

Thermische Massedurchflussmessung

GF40

Elastomerdichtung, digitale, MultiFlo™ Thermische Massedurchflussmesser und -regler für Gase



Modell GF40

Die thermischen Massedurchflussregler (MDR) und Massedurchflussmesser (MFM) der Serie GF40 (mit Elastomerdichtung) von Brooks® bieten eine beispiellose Leistung, Zuverlässigkeit und Flexibilität für viele Mess- und Regelanwendungen für den Durchfluss gasförmiger Medien.

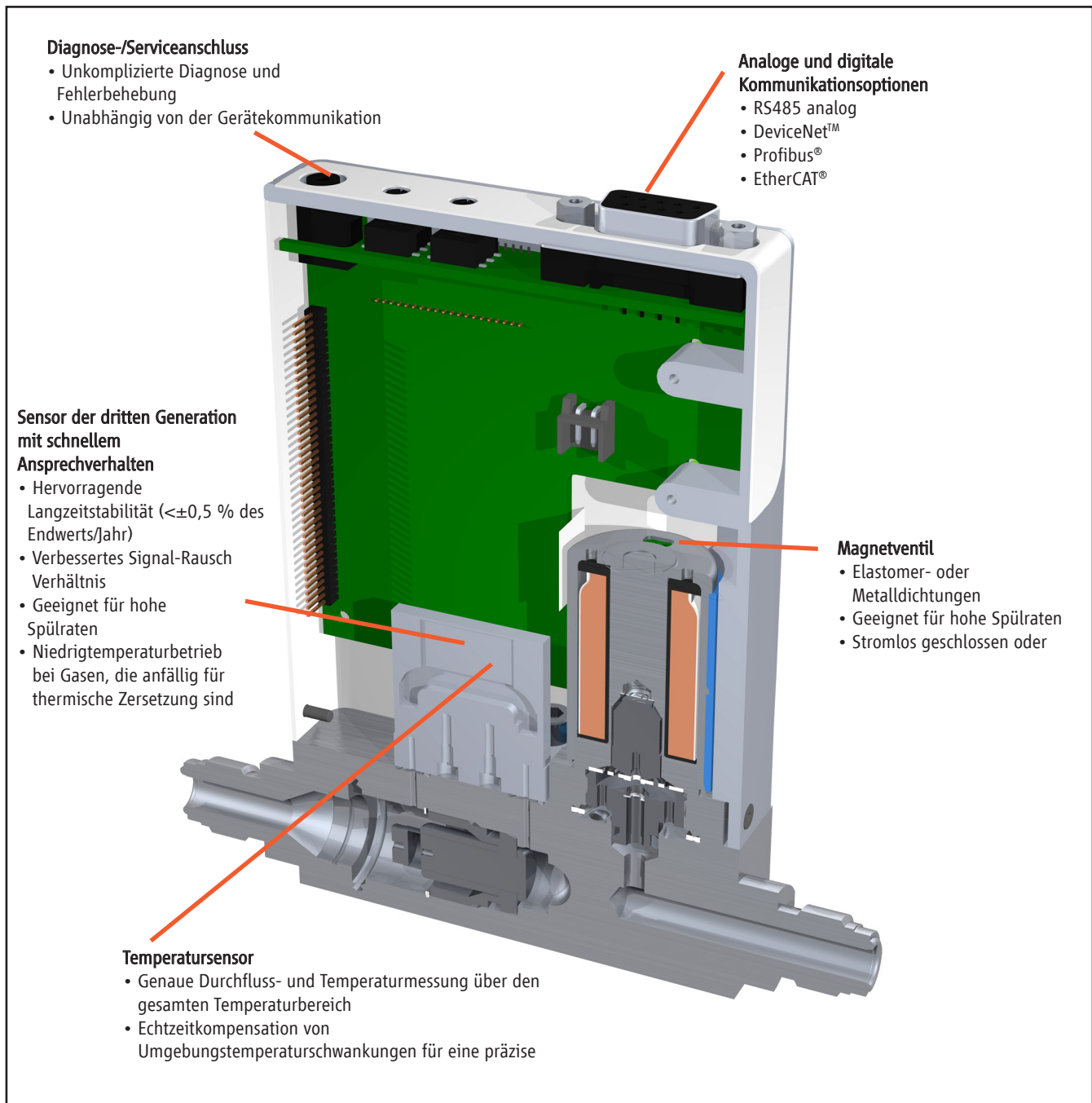
Herzstück des GF40 ist das patentierte MultiFlo™-fähige Gerät von Brooks, dass inzwischen in die 4. Generation geht. MultiFlo überwindet die bisher bestehenden Einschränkungen thermischer Massedurchflussgeräte beim Wechsel der Gasart durch konstruktive Maßnahmen. Die Genauigkeitsverluste durch die Viskositäts- und Dichteunterschiede von Kalibrierungs- und Prozessgas lassen sich nicht einfach mit dem Wärmekapazitätsquotienten als Korrekturfaktor beheben. Die Brooks MultiFlo-Datenbank enthält gasspezifische Korrekturfunktionen zur Berücksichtigung der sowohl thermischen als auch physikalischen Unterschiede zwischen den Gasen, die anhand tausender Testläufe ermittelt wurden. Damit zählt die GF40-Serie zu den Massedurchflussmessern mit der höchsten derzeit verfügbaren Genauigkeit und Flexibilität.

Die Massedurchflussmesser und -regler der Brooks GF40-Serie sind die perfekte Wahl für Anwendungen mit unterschiedlichen Gasen, für häufige Wechsel der Gasart sowie für Bereichsänderungen ohne Einbußen hinsichtlich Genauigkeit oder Regelgüte. Einige Beispiele:

- OEM und Anlagenbauer können ihren Bestand an gas- und bereichsspezifischen Geräten reduzieren.
- Unternehmen im Bereich Photovoltaik, Biotech, CVD, Plasma, Glas, Bahnbeschichtung, Nanotechnology, Vakuumverarbeitung und ähnliche Großanwender von Massedurchflussmessern und Massedurchflussreglern können ihren Bestand an gas- und bereichsspezifischen Geräten reduzieren.
- Benutzer in FuE, Entwicklung und Labor können die Versuchsbedingungen schnell verändern und erhalten gegenüber konventionellen Massedurchflussmessern eine höhere Prozessgasgenauigkeit.

Die MultiFlo-Programmierung erfolgt schnell und einfach: ein neues Gas und ein neuer Bereich lassen sich in weniger als 60 Sekunden programmieren. Dabei muss das Gerät nicht außer Betrieb genommen werden, und es ist auch keine Trennung vom Prozess oder dem Leitsystem erforderlich.

Mit seinem robusten Aufnehmer aus korrosionsbeständigem Hastelloy C-22 ist die Brooks Serie GF40 auf einen langlebigen, zuverlässigen Betrieb ausgelegt. Einschwingzeiten unter 1 Sekunde und eine Genauigkeit von 1 % des Sollwerts sorgen beim GF40 auch bei anspruchsvollen Anwendungen für eine zuverlässige Durchflussmessung oder Durchflussregelung. Die Serie GF40 erzielt ihre hervorragenden Leckraten auch bei schwierigen Prozessgasen, wie sie beispielsweise bei der chemischen Gasphasenabscheidung (CVD), Solarzellen- und anderen Prozessen eingesetzt werden. Durch die große Auswahl an Steckverbindern, Dichtungs- und Sitzwerkstoffen sowie analogen und digitalen E/A-Optionen bietet der GF40 eine extrem leistungsfähige, unkomplizierte Möglichkeit zur Modernisierung einer bestehenden Massedurchfluss-Instrumentierung.



Merkmale

Verschiedene Elastomerdichtungen zur Auswahl

MultiFlo-Gas- und Spannenprogrammierung mit erweiterter Diagnose und benutzerzugänglichem Serviceanschluss

Korrosionsbeständiger Hastelloy-Sensor

Vorteile

Flexibles Preis-/Leistungsverhältnis für einen weiten Anwendungsbereich.

Auswahl neuer Gaskalibrierungen und Endbereich ohne die Probleme und Kosten, die ein Ausbau des Massedurchflussregler aus der Gasleitung mit sich bringt. Maximale Verfügbarkeit durch einfach zugänglichen Diagnoseanschluss.

Bietet unerreichte Sensorlangzeitstabilität zur Sicherstellung maximalen Ertrags und Durchsatzes.

Konfigurierbarkeit von Gas und Durchflussbereich über MultiFlo™

Die MultiFlo-Technologie von Brooks bietet eine bis zu dreimal höhere Genauigkeit bei den Prozessgasen gegenüber konventionellen Gaskonvertierungsfaktoren, die auf einem einzigen Punkt basieren. Erreicht wurde dies durch extrem genaue Kompensationsfunktionen auf Basis hochentwickelter Gasmodelle sowie umfangreicher Versuchsreihen. Dank MultiFlo lässt sich das Gerät schnell und einfach für ein anderes Gas und/oder einen anderen Durchflussbereich konfigurieren, ohne Einbußen bei der Genauigkeit oder Einstellbarkeit. Bei der Auswahl eines neuen Gases nimmt der Regler automatisch eine Reihe von Anpassungen vor: Erstellen einer neuer Kalibrierungskurve, Optimierung der PID-Regelung, Kompensation von Gasdichte- und Viskositätseinflüssen sowie eine überschwingungsfreie Anpassung auf die neue Durchflussrate.

Brooks MultiFlo Technologie bietet eine beispiellose Flexibilität hinsichtlich der Gasauswahl und äußerste Stabilität im ausgeregelten Zustand. Damit kann ein einzelnes Gerät Tausende von Gas- und Durchflussbereichs-Konfigurationen abdecken.

Die Umprogrammierung lässt sich schnell und einfach durchführen. Ein neues Gas und ein neuer Bereich lassen sich in weniger als 60 Sekunden programmieren. Brooks stellt eine umfangreiche Gasdatenbank bereit, damit die Flexibilität von MultiFlo optimal genutzt werden kann:

- Erhebliche Reduzierung des Lagerbestands und der Kosten für Ersatzteile
- Der Endwert des Durchflussbereichs lässt sich typischerweise im Verhältnis 3:1 herunterskalieren, ohne dass Genauigkeit, Turndown oder Dichtheit gemäß Spezifikation beeinflusst werden
- Keine Kalibrierung mit einem spezifischen Prozessgas erforderlich
- Maximale Flexibilität für Forschungsanwendungen

MultiFlo™ Konfigurator-Zubehör

MultiFlo-Kits sind in folgenden Konfigurationen verfügbar:

778Z010ZZZ MultiFlo Konfigurator-Basiskit

- A331710003 Kabeleinheit 2,5 mm
- 214F027AAA USB-RS485-Konverter mit DB-9-Buchse

778Z012ZZZ GF0xx RS485 Analog/Profibus® MultiFlo Konfigurator-Kit mit 24-V-DC-Netzteil

- A331710003 Kabeleinheit 2,5 mm
- 214F027AAA USB-RS485-Konverter mit DB-9-Buchse
- 641Z117AAA Netzteil 24 V DC mit DB-15-Buchse

778Z013ZZZ GF0xx EtherCAT® MultiFlo Konfigurator-Kit mit 24-V-DC-Netzteil

- A331710003 Kabeleinheit 2,5 mm
- 214F027AAA USB-RS485-Konverter mit DB-9-Buchse
- 641Z117AAA Netzteil 24 V DC mit DB-15-Buchse
- 124Z170AAA Kabel, Spannungsversorgung, EtherCAT an DB-15-Stecker

778Z014ZZZ GF0xx DeviceNet™ MultiFlo Konfigurator-Kit mit 24-V-DC-Netzteil

- A331710003 Kabeleinheit 2,5 mm
- 214F027AAA USB-RS485-Konverter mit DB-9-Buchse
- 641Z117AAA Netzteil 24 V DC mit DB-15-Buchse
- 124Z171AAA Kabel, Spannungsversorgung, DeviceNet an DB-15-Stecker

*Die MultiFlo Konfigurator-Software ist auf der Website von Brooks Instrument verfügbar unter: www.BrooksInstrument.com/MultiFlo

GF40 MFC

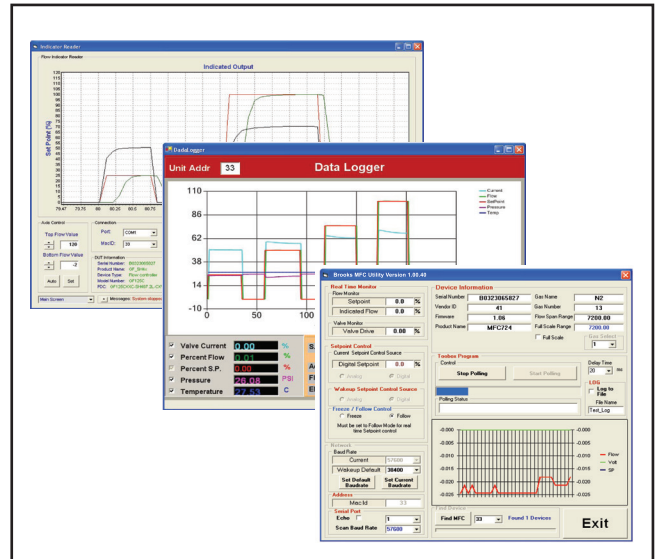
MultiFlo™-Technologie ermöglicht eine Programmierung des GF40 auf Tausende verschiedener Gase und Durchflussbereiche

# of Platforms	GF40 Range	Competitor A 2 Models Range	Competitor B 4 Models Range
1	3 - 10	10	1 - 5
2	11 - 30	17.5	6 - 14
3	31 - 92	30	15 - 27
4	93 - 280	55	28 - 38
5	281 - 860	100	39 - 71
6	861 - 2,600	175	72 - 103
7	2,601 - 7,200	300	104 - 192
8	7,201 - 15,000	550	193 - 279
9	15,001 - 30,000	1,000	280 - 754
10	30,001 - 50,000	1,750	755 - 2,037
11		3,000	2,038 - 5,500
12		5,500	5,501 - 11,000
13		10,000	11,001 - 30,000
14		22,000	30,0001 - 50,000
15		30,000	
16		50,000	

The Brooks Advantage! Weniger Plattformen bedeuten ein Plus an Prozessflexibilität und niedrigere Ersatzteilkosten.

Erweiterte Diagnose

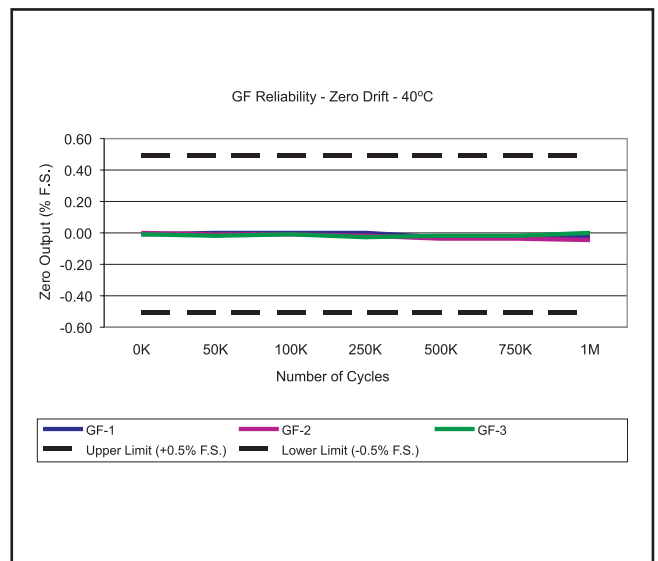
In einem Gasversorgungssystem bleibt der Massedurchflussregler nach wie vor eine komplexe, zentrale Systemkomponente. Dabei sollte der Ausbau des Massedurchflussreglers zur Feststellung eventueller Fehler am Regler immer nur das letzte Mittel sein. Auf diesem Hintergrund entwickelte Brooks als Pionier in diesem Feld intelligentere Massedurchflussregler mit integrierten Selbsttestfunktionen und einem unabhängigen Diagnose/Serviceanschluss. Dies erlaubt einen Zugang zu Diagnosedaten für die Fehlerbehebung ohne Unterbrechung des Anlagenbetriebs.



Hochentwickelter thermischer Durchflusssensor

Die proprietäre Sensortechnologie von Brooks bietet ein Reihe von Vorteilen:

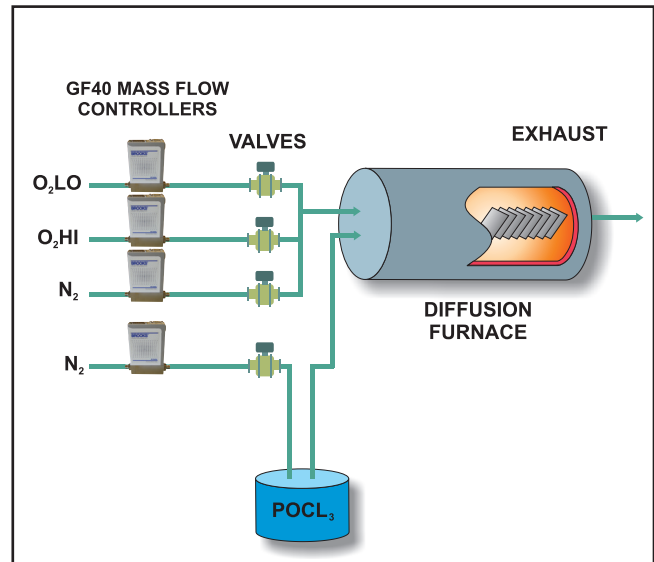
- Verbesserter Signal-Rauschabstand für eine höhere Genauigkeit bei niedrigen Sollwerten
- Verbesserte Genauigkeit bei erhöhten Temperaturen dank isothermischem Gehäuse und integrierter Elektronik zur Signalaufbereitung mit Messung und Kompensation der Umgebungstemperatur
- Verbesserte Langzeitstabilität durch optimierte Verfahren zur Sensorherstellung
- Besonders korrosionsbeständiges Sensorrohr aus Hastelloy C-22
- Optimiertes Temperaturprofil für Gase, die anfällig für



Solarzellen/CVD

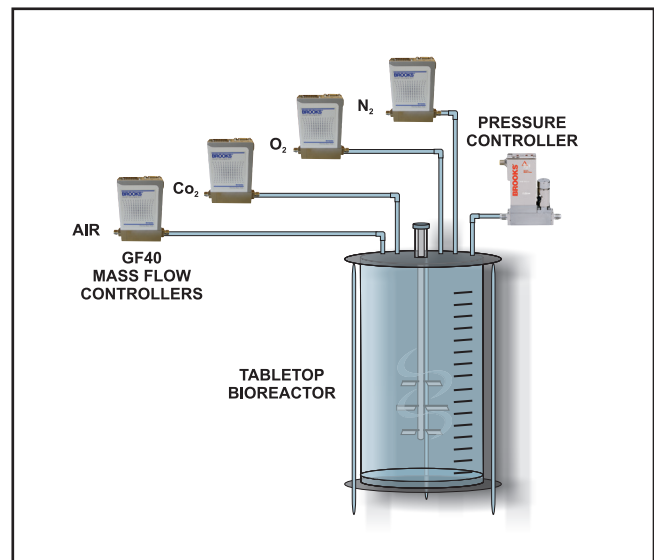
Für die Anforderungen von Prozessen wie Solarzellen, LWL und die Glas- und Metallbeschichtung entwickelt, bieten GF40 Massedurchflussregler eine einheitliche Plattformlösung für Diffusionsöfen, Dünnschichtabscheidung und andere anspruchsvolle Anwendungen.

Dank der verschiedenen Elastomerdichtungen kann der GF40 mit einer einzigen Plattform komplexe Gasverteilungssysteme abdecken. Die MultiFlo-Funktionalität kann bei branchenführender Genauigkeit kostspielige Lagerbestände minimieren.



Bioreaktoren in Tischausführung

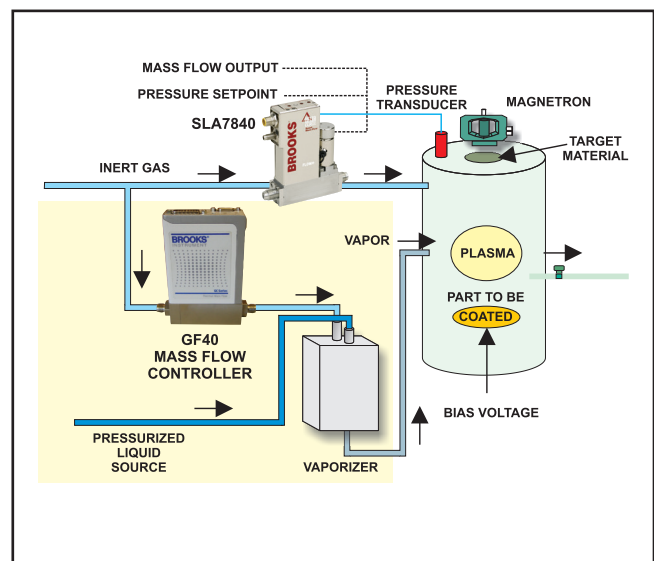
Brooks hat sich den Ruf als führender Hersteller bei der Gasdurchflussregelung in Bioreaktor-Anwendungen erworben. GF40 Massedurchflussregler eignen sich perfekt für die Regelung von gelöstem Sauerstoff und pH. Die MultiFlo-Fähigkeit vereinfacht den Bestellvorgang ebenso wie den Ersatzteilhaltung. Eine Auswahl an digitalen Kommunikationsprotokollen und andere leistungsfähige Funktionen machen den GF40 zum idealen Gerät für Bioreaktorprozesse.



Vakuumprozesse

Viele Produkte von Brooks bieten eine herausragende Leistung für Vakuumprozesse. Der GF40 Massedurchflussregler ist da keine Ausnahme. Mit Optionen für Elastomer- und Metalledichtungen, verschiedenen digitalen Kommunikationsprotokollen zur Auswahl und seiner MultiFlo-Fähigkeit lässt sich der GF40 in einer Vielzahl von Vakuumprozessen einsetzen.

Mit der Kombination des GF40 und Produkten wie dem XacTorr® Kapazitätsmanometer und den Druckreglern der Serie SLA bietet Brooks Komplettlösungen für die Instrumentierung von Vakuumprozessen aus einer Hand.



Leistung	GF40
Endwert des Durchflussbereichs (N ₂ -Äq.)	3 sml/min bis 50 sl/min
Durchflussgenauigkeit	±1 % vom Messwert 35-100 %, ±0,35 % vom Endwert 2-35 %
Wiederholbarkeit und Reproduzierbarkeit	< ± 0,2 % des Sollwerts
Linearität	± 0,5 % des Endwerts (in der Genauigkeit enthalten)
Ansprechzeit (Einschwingzeit)	Stromlos geschlossenes Ventil < 1 Sek (innerhalb von 2 % für Schritte von 0-10 bis 0-100 %) Stromlos geöffnetes Ventil < 3 Sek (innerhalb von 2 % für Schritte von 0-10 bis 0-100 %)
Regelbereich	2-100 %
MultiFlo	optional
Anzahl Bins	10 Bins
Schleichmengenabschaltung	< 1 % des Endwerts
Nullpunktstabilität	< ± 0,5 % des Endwerts pro Jahr
Druckkoeffizient	0,03 % pro 0,07 bar (1 psi) (0-3,44 bar (0-50 psi) N ₂)
Lageempfindlichkeit	< 0,25 % Änderung der Spanne bei 90° nach erneuter Nullstellung (N ₂ bei 3,44 bar (50 psi))
Automatische Nullstellung	Optional: (Bei aktivierter automatischer Nullstellung führt das Gerät eine Nullpunktkorrektur durch, sobald der Sollwert auf Null zurückkehrt. Dazu muss der Sollwert lediglich auf Null eingestellt werden.)
Automatische Abschaltung	Die automatische Abschaltung schließt das GF0xx-Ventil, wenn der Sollwert unter 1,5 % des Endwerts fällt.
Kennwerte	
Betriebstemperaturbereich	5-50 °C (41-122 °F)
Max. Betriebsdruck	10 bar (150 psig)
Auslegungs-Proof Druck	275 bar (4000 psig)
Differenzdruck-Bereich	3-860 sml/min = 7-45 psid, 861-7200 sml/min = 15-45 psid, 7201-50000 sml/min = 25-45 psid Typischer Druckabfall. Hochdichte Gase wie Anwendungen mit Argon erfordern einen zusätzlichen Differenzdruck von 0,7 bar.
Leckrate (extern)	1x10 ⁻⁹ atm. ml/s He
Mechanisch	
Ventiltyp	Stromlos geschlossen, stromlos geöffnet, ohne Ventil (Messgerät)
Primär medienberührte Teile	Edelstahl 316, Hastelloy C-22, 17-7 pH, Edelstahl 430
Externe Dichtungen	Viton, Buna, Kalrez, EPDM oder Neopren
Interne Dichtungen/Ventilsitz	Viton, Buna, Kalrez, EPDM oder Neopren
Oberflächenbeschaffenheit	80µm rA
Konformität	
Umgebungsbedingungen-Konformität	CE: EN61326: 2006 (FCC Teil 15 & Kanada IC-Untermenge der CE-Prüfung) Sicherheit EN61010-1 RoHS Allgemein, Leckage-Test-Rückführbarkeit, Reinigung für Sauerstoffbetrieb, Kalibrierungs-Rückführbarkeit, Materialzeugnis

Kommunikationsprotokoll	RS485*	Profibus®	DeviceNet™	EtherCAT®
Elektrischer Anschluss	1 x 15-poliger Sub-D-Stecker, (A)	1x D-Sub-Stecker 15-polig/1x D-Sub Buchse 9-polig	1 x M12 mit Überwurfmutter (B)	5-polig M8 mit Überwurfmutter/2 x RJ45
Analogein-/ausgänge	0-5 V, 0-10 V, 0-20 mA, 4-20 mA	0-5 V, 0-20 mA, 4-20 mA	0-5 V (Nur Ausgang)	0-5 V (Nur Ausgang)
GF40 Versorgungsspannung Max./Spülen	Von +12 V DC bis +24 V DC: 7 Watt/8 Watt	Von +13,5 V DC bis +27 V DC: 7 Watt/8 Watt	Von +11 V DC bis +25 V DC: 7 Watt/8 Watt	Von +13,5 V DC bis +27 V DC: 7 Watt/8 Watt

Technische Daten des Sollwert-Spannungseingangs

Nennbereich	0-5 V DC oder 0-10 V DC	0-5 V DC	N/A	N/A
Voller Bereich	0-11 V DC	0-5,5 V DC	N/A	N/A
Absolutes Maximum	25 V (ohne Beschädigung)		N/A	N/A
Eingangsimpedanz	192 kOhm		N/A	N/A
Erforderlicher Max. Senkenstrom	0,002 mA		N/A	N/A

Stromsollwert

Nennbereich	4-20 mA oder 0-20 mA	N/A	N/A
Voller Bereich	0-22 mA	N/A	N/A
Absolutes Maximum	25 mA (ohne Beschädigung)	N/A	N/A
Eingangsimpedanz	250 Ohm	125 Ohm	N/A

Spezifikationen des Durchflussausgangs (Spannung)

Nennbereich	0-5 V DC oder 0-10 V DC	0-5 V DC	
Voller Bereich	(-0,5)-11 V DC	0-5,5 V DC	(-0,5)-5,5 V DC
Min. Lastwiderstand	1 kOhm	1 kOhm	0,5 kOhm

Spezifikationen des Durchflussausgangs (Strom)

Nennbereich	0-20 mA oder 4-20 mA	N/A	N/A
Voller Bereich	0-22 mA (bei 0-20 mA); 3,8-22 mA (bei 4-20 mA)	N/A	N/A
Max. Bürde	400 Ohm (für Betriebsspannung: 12-24 V DC)	N/A	N/A

Analogein-/ausgänge: Alarmausgang**

Art	Open-Collector	N/A	N/A
Max. Strom im geschlossenen Zustand (ein)	25 mA	N/A	N/A
Max. Leckstrom im geöffneten Zustand (aus)	1µA	N/A	N/A
Max. Spannung im geöffneten Zustand (aus)	30 V DC	N/A	N/A

Analogein-/ausgänge: Spezifikationen des Ventilsteuerungssignals ***

Massefrei/nicht angeschlossen	Gerät regelt Ventil auf eingegebenen Sollwert	N/A	N/A
VOR < 1,40 V DC	Ventil geschlossen	N/A	N/A
1,70 V DC < VOR < 2,90 V DC	Ventil normal	N/A	N/A
VOR > 3,20 V DC	Ventil offen	N/A	N/A
Eingangsimpedanz	800 kOhm	N/A	N/A
Absolutes max. Eingangssignal	(-25 V DC) < VOR < 25 V DC (ohne Beschädigung)	N/A	N/A

*Es gibt drei RS485-Protokolle:

S-Protokoll ist eine RS485-Schnittstelle auf Basis des HART®-Befehlssatzes.

L-Protokoll ist eine RS485-Schnittstelle, die mit Vorgängergeräten Unit® und Celerity® kompatibel ist.

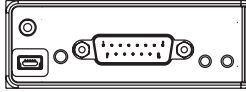
F-Protokoll ist eine RS485-Schnittstelle, die mit Aera® Massedurchflussgeräten kompatibel ist.

** Der Alarmausgang ist ein Open-Collector- oder „Kontaktausgang“, der bei einem aktiven Alarm geschlossen (ein) ist. Der Alarmausgang kann auf die Ausgabe eines beliebigen der verschiedenen verfügbaren Alarmzustände eingestellt werden.

*** Das Ventilsteuerungssignal (VOR) besteht aus einem Analogeingang, der die am Eingang anliegende Spannung misst und das Ventil entsprechend des gemessenen Wertes ansteuert wie in diesem Abschnitt gezeigt.

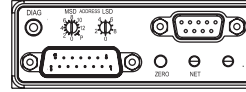
Basis-Eingangs-/Ausgangsoptionen

Analog/RS485 (S-, L- und A-Protokolle)



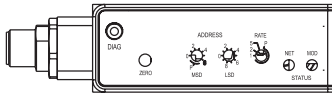
Pin No.:	Signals:
1	SETPOINT COMMON
2	FLOW OUTPUT (0-5V, 0-10V)
3	ALARM OUT
4	FLOW OUTPUT (0-20mA, 4-20mA)
5	POWER SUPPLY (+12V to +24Vdc)
6	NC
7	SETPOINT INPUT (0-20mA, 4-20mA)
8	SETPOINT INPUT (0-5V, 0-10V)
9	POWER COMMON
10	FLOW OUT COMMON
11	NC
12	VALVE OVERRIDE INPUT
13	RESERVED
14	RS485B
15	RS485A

Profibus



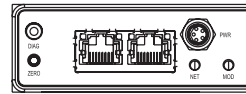
Pin No.:	Signals:
1	SETPOINT COMMON
2	FLOW OUTPUT (0-5V)
3	ALARM OUT
4	FLOW OUTPUT (0-20mA, 4-20mA)
5	POWER SUPPLY (13.5-27V)
6	NC
7	SETPOINT INPUT (0-20mA, 4-20mA)
8	SETPOINT INPUT (0-5V)
9	POWER COMMON
10	FLOW OUT COMMON
11	NC
12	VALVE OVERRIDE INPUT
13	RESERVED
14	NC
15	NC

DeviceNet

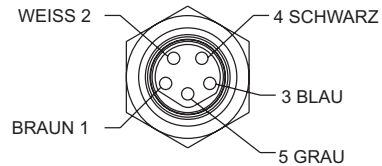
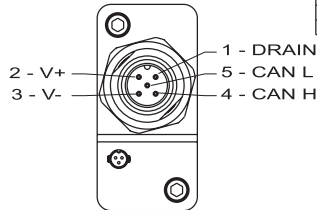


Pin No.:	Signals:
1	DRAIN
2	V+ (11-25 Vdc)
3	V-
4	CAN-H
5	CAN-L

EtherCAT

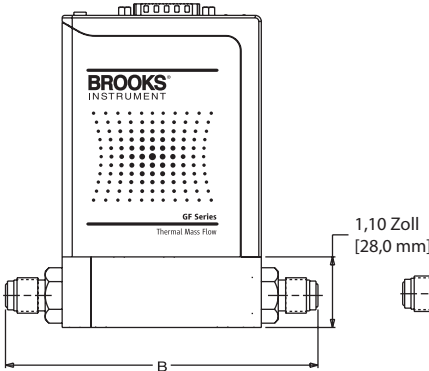


Pin No.:	Signals:
1	POWER SUPPLY (13.5-27V)
2	FLOW OUT COMMON
3	POWER COMMON
4	FLOW OUTPUT (0-5V)
5	RESERVED

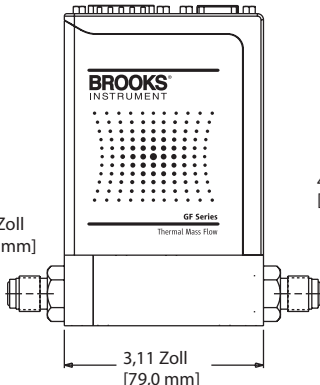


GF40-Konfigurationen

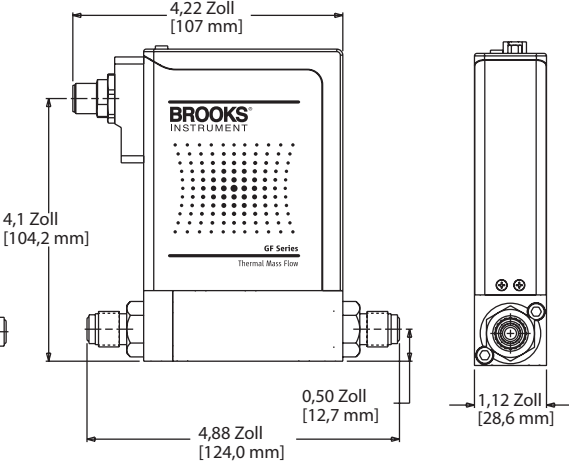
Analog / RS485



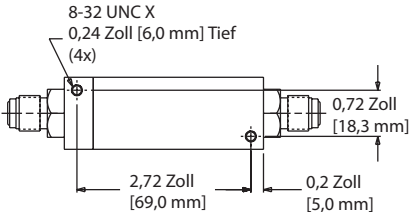
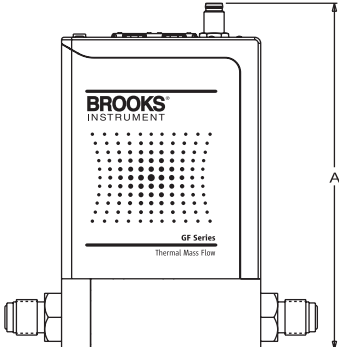
Profibus



DeviceNet



EtherCat



	Dim "A" in[mm]
Analog/RS485	5.06 [128.5]
Profibus	5.00 [127]
DeviceNet	4.92 [125.1]
EtherCat	5.41 [137.4]

Conn. Type	Dim "B" in[mm]
9/16-18 UNF	3.00 [76.2]
1/4 in TC	4.94 [125.5]
1/8 in TC	4.84 [123]
1/4 in VCR	4.88 [124]
1/4 in VCO	4.61 [117]
1/4 in NPT	4.58 [116.4]
1/4 in RC	4.58 [116.4]
6mm TC	5.02 [127.6]
10mm TC	5.16 [131]

Zugriff auf unsere Bibliothek mit CAD-Zeichnungen

Beschreibung des Codes	Code Option	Beschreibung der Option
I. Basis-Modellcode	GF040	Elastomer / Bereich Durchfluss (0-50 sl/min)
II. Konfiguration	C	MultiFlo-fähig. Es können Standard-Bins oder ein spezifischer Gasbereich gewählt werden.
	X	Nicht MultiFlo-fähig. Spezifisches Gas/Bereich erforderlich
III. Sonderanwendung	XX	Standard
IV. Ventilkonfiguration	C	Stromlos geschlossenes Ventil
	O	Stromlos geöffnetes Ventil
	M	Messgerät (kein Ventil)
V. MultiFlo-Bin und Bereich oder Gas und Bereich (Standard)	XXXX XXX	Code für spezifisches Gas und Bereich, zum Beispiel: „0004“ = Argon und „010L“ = 10 sl/min
	SA40 010C	Standardkonfiguration Nr. 40, 3-10 sml/min N2-Äq. Bei 0 Grad C Ref.-Temp.
	SA41 030C	Standardkonfiguration Nr. 41, 11-30 sml/min N2-Äq. Bei 0 Grad C Ref.-Temp.
	SA42 092C	Standardkonfiguration Nr. 42, 31-92 sml/min N2-Äq. Bei 0 Grad C Ref.-Temp.
	SA43 280C	Standardkonfiguration Nr. 43, 93-280 sml/min N2-Äq. Bei 0 Grad C Ref.-Temp.
	SA44 860C	Standardkonfiguration Nr. 44, 281-860 sml/min N2-Äq. Bei 0 Grad C Ref.-Temp.
	SA45 2-6L	Standardkonfiguration Nr. 45, 861-2600 sml/min N2-Äq. Bei 0 Grad C Ref.-Temp.
	SA46 7-2L	Standardkonfiguration Nr. 46, 2601-7200 sml/min N2-Äq. Bei 0 Grad C Ref.-Temp.
	SA47 015L	Standardkonfiguration Nr. 47, 7201-15000 sml/min N2-Äq. Bei 0 Grad C Ref.-Temp.
	SA48 030L	Standardkonfiguration Nr. 48, 15001-30000 sml/min N2-Äq. Bei 0 Grad C Ref.-Temp.
SA50 050L	Standardkonfiguration Nr. 50, 30001-50000 sml/min N2-Äq. Bei 0 Grad C Ref.-Temp.	
VI. Verschraubung	XX	9/16" - 18 UNF
	T1	Rohrverschraubung 1/8"
	T2	Rohrverschraubung 1/4"
	T3	Rohrverschraubung 3/8"
	T4	Rohrverschraubung 1/2"
	T6	Rohrverschraubung 6 mm
	T0	Rohrverschraubung 10 mm
	R2	1/4" rC (BSP)
	VX	1/4" VCR
	O2	1/4" VCO
	N2	1/4" NPT
	VII. Druck am Auslass	A
V		Unterdruck
P		Überdruck
VIII. Externe Dichtungen/Ventilsitz	B	Dichtung Buna / Sitz Buna
	E	Dichtung EPDM / Sitz EPDM
	K	Dichtung Kalrez / Sitz Kalrez
	N	Dichtung Neopren / Sitz Neopren
	V	Dichtung Viton / Sitz Viton

Beschreibung des Codes

Codeoption Beschreibung der Option

IX. Kommunikation / Steckverbinder	P5	Profibus / Analog (Eingang 0-5 V; Ausgang 0-5 V); 9-polige Sub-D-Buchse / 15-poliger Sub-D-Stecker
	P0	Profibus / Analog (Eingang 0-20 mA; Ausgang 0-20 mA); 9-polige Sub-D-Buchse / 15-poliger Sub-D-Stecker
	P4	Profibus / Analog (Eingang 4-20 mA; Ausgang 4-20 mA); 9-polige Sub-D-Buchse / 15-poliger Sub-D-Stecker
	E5	EtherCAT™ / (Ausgang 0-5 V); 2 x RJ45 Signal 2-polig Versorgung
	S5	RS485: (S-Protokoll)/Analog (Eingang 0-5 V; Ausgang 0-5 V); 15-poliger Sub-D-Stecker (Brooks-Protokoll)
	S1	RS485: (S-Protokoll)/Analog (Eingang 0-10 V; Ausgang 0-10 V); 15-poliger Sub-D-Stecker (Brooks-Protokoll)
	S0	RS485 (S-Protokoll)/Analog (Eingang 0-20 mA; Ausgang 0-20 mA); 15-poliger Sub-D-Stecker (Brooks-Protokoll)
	S4	RS485 (S-Protokoll)/Analog (Eingang 4-20 mA; Ausgang 4-20 mA); 15-poliger Sub-D-Stecker (Brooks-Protokoll)
	L5	RS485 (L-Protokoll)/Analog (Eingang 0-5 V; Ausgang 0-5 V); 15-poliger Sub-D-Stecker (Celerity/Legacy-Protokoll)
	L1	RS485 (L-Protokoll)/Analog (Eingang 0-10 V; Ausgang 0-10 V); 15-poliger Sub-D-Stecker (Celerity/Legacy-Protokoll)
	L0	RS485 (L-Protokoll)/Analog (Eingang 0-20 mA; Ausgang 0-20 mA); 15-poliger Sub-D-Stecker (Celerity/Legacy-Protokoll)
	L4	RS485 (L-Protokoll)/Analog (Eingang 4-20 mA; Ausgang 4-20 mA); 15-poliger Sub-D-Stecker (Celerity/Legacy-Protokoll)
	A5	RS485 (A-Protokoll)/Analog (Eingang 0-5 V; Ausgang 0-5 V); 15-poliger Sub-D-Stecker (Aera-Protokoll)
	A1	RS485 (A-Protokoll)/Analog (Eingang 0-10 V; Ausgang 0-10 V); 15-poliger Sub-D-Stecker (Aera-Protokoll)
A0	RS485 (A-Protokoll)/Analog (Eingang 0-20 mA; Ausgang 0-20 mA); 15-poliger Sub-D-Stecker (Aera-Protokoll)	
A4	RS485 (A-Protokoll)/Analog (Eingang 4-20 mA; Ausgang 4-20 mA); 15-poliger Sub-D-Stecker (Aera-Protokoll)	

DeviceNet Standard Configuration Parameters

	I/O	Connector	Power On State	Full Scale Setting	Full Scale Setting	Full Scale Setting	Poll IO Instance Producer	Poll IO Instance Consumer	Poll IO State Transition	External Baud Rate
D0	DeviceNet	5 Pin Micro	Idle	Count	Integer	6000h	2	7	Executing	500KB
D1	DeviceNet	5 Pin Micro	Idle	Count	Integer	6000h	21	7	Executing	500KB
D2	DeviceNet	5 Pin Micro	Idle	SCCM	Float	7FFFh	13	19	Executing	500KB
D3	DeviceNet	5 Pin Micro	Idle	Count	Integer	6000h	22	7	Executing	500KB
D4	DeviceNet	5 Pin Micro	Executing	Count	Integer	6000h	22	8	Executing	500KB
D5	DeviceNet	5 Pin Micro	Idle	Count	Integer	6000h	6	8	Executing	500KB
D6	DeviceNet	5 Pin Micro	Idle	Count	Integer	7FFFh	3	7	Executing	500KB
D7	DeviceNet	5 Pin Micro	Idle	Count	Integer	7FFFh	6	8	Executing	500KB
D8	DeviceNet	5 Pin Micro	Idle	Count	Integer	6000h	3	7	Executing	500KB
D9	DeviceNet	5 Pin Micro	Executing	Count	Integer	6000h	2	7	Executing	500KB
DA	DeviceNet	5 Pin Micro	Idle	Count	Integer	7FFFh	22	7	Executing	500KB
DB	DeviceNet	5 Pin Micro	Idle	Count	Integer	6000h	22	8	Executing	500KB
DC	DeviceNet	5 Pin Micro	Idle	Count	Integer	7FFFh	3	7	Idle	500KB
DD	DeviceNet	5 Pin Micro	Executing	Count	Integer	7FFFh	22	8	Executing	500KB
DE	DeviceNet	5 Pin Micro	Executing	Sccm	Float	6000h	15	19	Executing	500KB
DX	DeviceNet	5 Pin Micro	To be defined by CSR							

X. Sonderausführung (CSR)	XXXX	Sonderausführungs-Nummer
XI. Automatische Abschaltung	A	Automatische Abschaltung (enthalten)
	X	Automatische Abschaltung (ohne)
XII. Automatische Nullstellung	A	Automatische Nullstellung (enthalten)
	X	Automatische Nullstellung (ohne)
XIII. Referenztemperatur	00C	0 °C Referenz
	15C	15 °C Referenz
	20C	20 °C Referenz
	70F	21,1 °C Referenz / 70 °F Referenz

Modellcode-Beispiel

I	II	III	IV	V	VI	VII	VIII	IX	X	XI	XII	XIII				
GF040	C	XX	C	-	0013300C	-	T2	A	V	P5	-	XXXX	X	A	-	20C

Service und Support

Brooks setzt sich konsequent dafür ein, dass alle Kunden eine ideale Lösung für ihre Durchflussanwendung erhalten, verbunden mit einem herausragenden Service und Support. Wir unterhalten ein weltweites Netz von Serviceeinrichtungen, die schnellen und unkompliziert Support bieten. Alle Standorte nutzen Primärstandards zur Kalibrierung, um eine genaue und zuverlässige Reparatur und Kalibrierung sicherzustellen. Sie sind durch die lokalen Eichämter zertifiziert und auf die entsprechenden internationalen Standards rückführbar.

Ihren nächstgelegenen Service-Standort finden Sie auf www.BrooksInstrument.com.

INBETRIEBNAHME-SERVICE UND VORORT-KALIBRIERUNG

Auf Wunsch kann Brooks Instrument einen Inbetriebnahme-Service vor dem Anfahren übernehmen. In einigen Prozessanwendungen, in denen eine Qualitätszertifizierung nach ISO-9001 wichtig ist, müssen die Produkte zwingend regelmäßig verifiziert und/oder kalibriert werden. In vielen Fällen kann dieser Service vor Ort im eingebauten Zustand erfolgen, wobei die Ergebnisse auf die entsprechenden internationalen Qualitätsnormen rückführbar sind.

KUNDENSEMINARE UND TRAINING

Zum Angebot von Brooks Instrument gehören auch Kundenseminare und spezialisiertes Training für Ingenieure, Endanwender und Wartungsmitarbeiter.

Wenn Sie weitere Informationen wünschen, wenden Sie sich bitte an Ihren zuständigen Vertriebsmitarbeiter.

Brooks Instrument betreibt eine kontinuierliche Verbesserung seiner Produkte. Alle Änderungen ohne vorherige Ankündigung vorbehalten.

GESCHÜTZTE MARKENZEICHEN

Brooks, Celerity, MultiFlo, XacTorr sind geschützte Marken von Brooks Instrument LLC.
Alle anderen Markenzeichen sind Eigentum ihrer jeweiligen Rechteinhaber.



DS-TMF-GF40-MFC-de/2020-10

Brooks Instrument GmbH

Zur Wetterwarte 50
Gebäude 337/B
D-01109 Dresden
Deutschland

T: +49 351 215204 60
InfoDACH@BrooksInstrument.com

Die aktuelle Liste aller Brooks Instrument Kontakte und Adressen finden Sie unter www.BrooksInstrument.com/de-de

© Dokument urheberrechtlich geschützt, 2021 Brooks Instrument GmbH. Alle Rechte vorbehalten. Gedruckt in den Vereinigten Staaten von Amerika

BROOKS[®]
INSTRUMENT

Beyond Measure