



MT3809G 通用外壳

MT3809G 系列

金属管变面积流量计

Brooks® MT3809 流量计的运行基于变面积原理。全金属流量计是各种气体、液体和蒸汽流量测量应用的理想选择。这些流量计是高压和/或高温运行环境不可或缺的设备。

基本流量计采用 316/316L 不锈钢材质，内衬为 ETFE。但也有各种各样耐腐蚀的结构材料供选择，非常适用于腐蚀性应用的测量。

广泛的连接尺寸和类型（例如 ASME、DIN 和 JIS 法兰选项以及多种螺纹选择）支持灵活的安装选择。

非常受欢迎的机械指示器选项不需要电源，降低了安装成本，是危险区域流量测量的经济实惠解决方案。可选附件包括采用 HART® 通信的 4-20 mA 模拟输出变送器或采用 FOUNDATION™ 现场总线通信的变送器、可选的可配置报警和累计流量的脉冲输出。还提供前部可调感应报警器、高温或不锈钢指示器外壳、阀门、流量控制器和认证。

产品说明

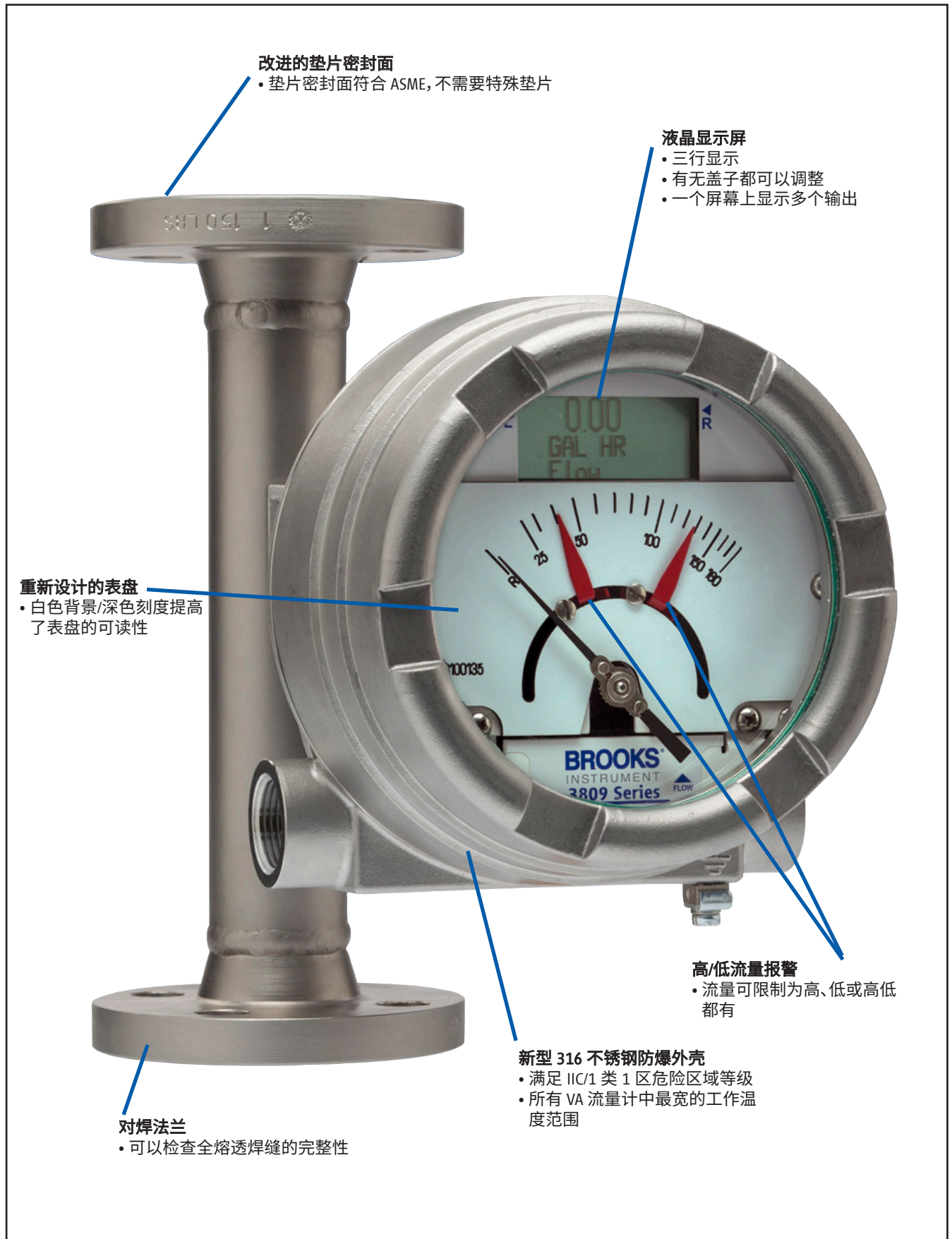
Brooks MT3809 型多年来一直是工程采购承包商 (EPC) 和主要工业客户的“首选”流量计。Brooks 很自豪能够通过推出以下新功能和选项来提高标准仪表的性能：

- 采用 4-20mA/HART-7 的变送器，或采用 FOUNDATION™ 现场总线通信的变送器
- 带有液晶显示屏的本地操作员界面无需拆下盖子即可在危险区域更改参数
- 316 不锈钢隔爆外壳符合 IIC/1 类 1 区标准，适用于最严苛的危险应用
- 业内最广泛的工作温度范围，适用于复杂应用的完美仪表
- 可在当前铺设长度下测量更低的流量，这意味着一个流量计可用于极低到极高流量的测量
- 全新的流量计符合 ASME B31.3 标准，垫圈密封面符合 ASME，这是一种经久耐用的设计，安装时不需要特殊的垫圈
- 对焊法兰为 MT3809 和 MT3810 的标配，这意味着可以轻松测试全熔透焊缝的完整性
- 符合 SIL 2 要求的机械和报警设计

查看 MT3809G 系列
产品页面

BROOKS[®]
INSTRUMENT

Beyond Measure



316 不锈钢防爆外壳

3809 隔爆外壳经过重新设计和改进。该选项由 316 不锈钢制成，外壳、盖子、支架和硬件也采用同样材料。新选项现在符合 ATEX 气体组 IIC/北美 1 类 1 区要求。这是现行的最高气体保护等级。现在，此选项可用于更危险区域的应用。该选项还具有所有变面积流量计中最宽的工作温度范围。新型 3809 可用于 -198°C 至 +420°C (-325°F 至 +788°F) 的应用。



液晶显示屏

4-20 mA 输出变送器仍可用于远程模拟输出，但现在液晶显示屏是一个新选项。液晶显示屏在本地提供附加信息，例如累积量、报警信号和进行参数更改的能力。可以在非危险区域取下外壳盖来更改参数。但是在危险区域，可以使用提供的磁铁在盖子就位的情况下操作显示屏。



改进的 HART 变送器、FOUNDATION™ 现场总线和报警器选项

变送器和报警选项可用于 -198°C 至 +420°C (-325°F 至 +788°F) 的应用。每个变送器都具有 HART 版本 7 的功能。变送器和报警选项将获得全球认证，包括 CSA (北美)、ATEX (欧洲)、KOSHA (韩国)、NEPSI (中国) 和 TR CU (包括俄罗斯在内的海关联盟)。报警功能通过 SIL 2 安全认证。此选项可用于最严苛的应用，包括安全系统。



		MT3809	MT3809ELF	MT3810	TFB内衬
测量范围		参见容量表			
量程		10:1 (大多数型号)			
测量金属管	标准	316/316L (双认证不锈钢)			Tefzel® 内衬 316/316L (双认证不锈钢)
	高级	合金 625, 哈氏合金 C, 钛合金, 等级 II	Monel® K 500, 哈氏合金 C	-	-
法兰和端配件	标准	316/316L (双认证不锈钢)		316/316L (双认证不锈钢)	Tefzel 内衬 316/316L (双认证不锈钢)
	高级	合金 625, 哈氏合金 C, 钛合金, 等级 II		-	-
精度		2%, 1%, VDI/VE 级别 2.5、1.6	5%, 3%, VDI/VE 级别 4、2.5	5%, VDI/VE 级别 6	2%, VDI/VE 级别 2.5
可重复性		0.25% 满量程	1% 满量程	0.25% 满量程	0.25% 满量程
表盘类型/材料		深色刻度和白色背景/铝			
安装方向和位置		垂直 (偏差范围在真实垂直的 5% 以内), 底部入口, 顶部出口。不要定位于靠近其他磁性干扰部件的附近。			
连接	法兰式:	对焊法兰			滑套式法兰
	等同于: - ANSB16.5*	2" 900/1500# RF/RTJ; ½" to 2" 2500# RTJ	2" 900/1500# RF/RTJ; ½" to 2" 2500# RTJ	ANSI 1/2" 至 2" 150# RF 至 300# RF	ANSI 1/2" 至 2" 150# RF 至 300# RF
	- DIN 2527/ EN 1092-1	DIN PN 40			
	- 法兰表面粗糙度	3.2 - 6.3 Ra			
	内螺纹	1/2" 至 2" NPT/Rc-内螺纹	1/2" NPT/Rc-内螺纹	1/2" 至 2" NPT-内螺纹	-
	外螺纹	1" 至 2-1/2" NPT-外螺纹	1" NPT-外螺纹	-	-
O 形环材料	法兰式	无			无
	外螺纹	无			-
	内螺纹 (标准)	Viton® 或 Teflon®	Kalrez® 4079		Viton 或 Teflon
	内螺纹高压 2500 磅	Viton Shore 90 + Teflon 背托环 或 Kalrez 3018 Shore 90 + Teflon 背托环			-
浮子	标准	316L 不锈钢			哈氏合金 C-276 (7 号、8 号) PVDF (10 号-13 号)
	高级	合金 625, 哈氏合金 C, 钛合金, 等级 II	Monel K-500, 哈氏合金 C	-	-
防护等级	仅指示器	IP67 / NEMA 4X			
	变送器 - 铝	IP64			
	变送器 - 不锈钢	IP67 / NEMA 4X			
指示器外壳和盖子材料	仅指示器 - 铝	压铸铝 (合金 380)、环氧树脂漆、玻璃窗口			
	变送器/报警器/高温部件 - 铝	压铸铝 (合金 380)、环氧树脂漆、玻璃窗口			
	仅指示器 - 不锈钢	铸造 316 不锈钢, 玻璃窗口			
	变送器/报警器/高温部件 - 不锈钢	铸造 316 不锈钢, 316 不锈钢硬件, 玻璃窗口			
压力/温度		参见压力/温度表			
最高流体温度		420°C/788°F (参见温度表)		300°C/570°F	150°C/270°F
流量计尺寸		参见产品尺寸图			
针阀和流量控制器		阀门 - 7 号 - 12 号 / FCA 7、8 号	阀门/FCA 0 号 - 5 号	阀门 - 7 号 - 12 号 / FCA 7、8 号	-
产品认证		参见产品认证页面			
变送器	电流回路 4-20mA/HART®	有关 4-20mA/HART-7 变送器、高/低报警和脉冲输出的详细规格, 请参见“变送器”部分 - 3810G 没有			
	FOUNDATION™ 现场总线	有关 FOUNDATION 现场总线变送器、高/低报警和脉冲输出的详细规格, 请参阅 FOUNDATION 现场总线部分 - 3810G 没有			
感应报警器		请参见“感应报警器”部分 - 3810G 没有		请参见“感应报警器”部分	
本地操作员界面 (包括液晶显示屏)		请参见温度表			

* 产品根据 ASME B31.3 设计。以下法兰参数符合 ASME B16.5 的要求

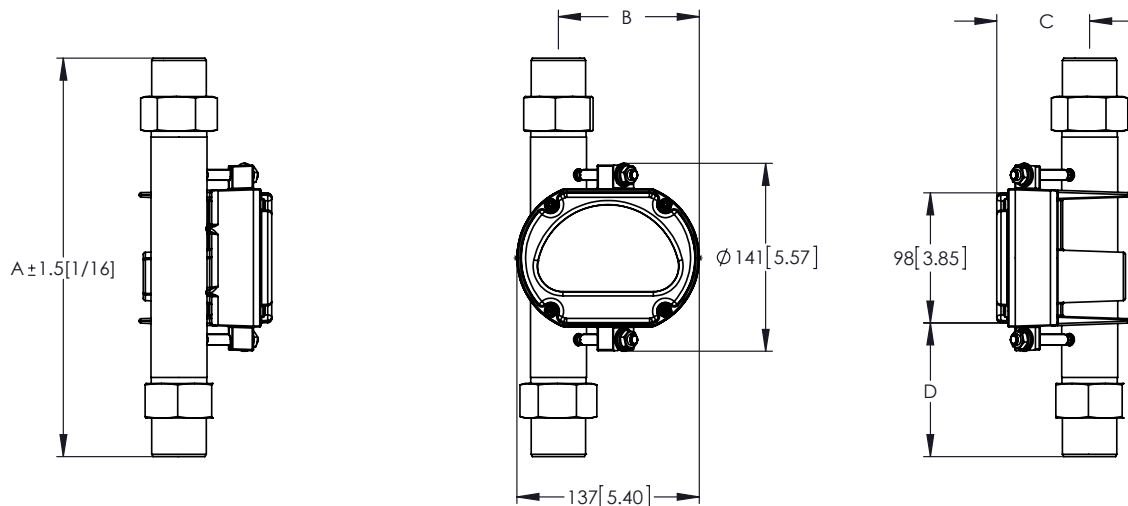
压力等级
标称管道尺寸 NPS
法兰直径
螺栓数量
螺栓直径
螺栓孔直径
螺栓圆周

ELF 表身/浮子止动件/浮子/测量管材料限制

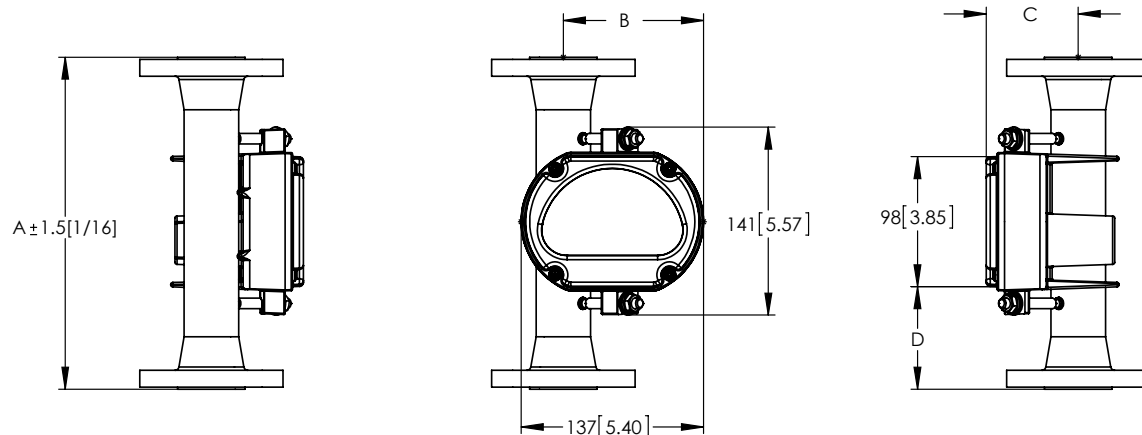
ELF 表身材料 (#1)	测量管材料 (#6)	出口浮子止动件材料 (#13)	浮子材料 (#14)*	入口浮子止动件材料 (#17)
316 L 不锈钢	316 不锈钢	因科镍合金 625	316SS或TITANIUM GR2	316 不锈钢
哈氏合金 C-276	哈氏合金 C-276	哈氏合金 C-276	哈氏合金 C-276	哈氏合金 C-276
因科镍合金 625	MONEL	因科镍合金 625	MONEL	MONEL
钛合金, 等级 2	MONEL	因科镍合金 626	钛合金, 等级 2	MONEL

*注意: 0 号浮子始终为 钛合金 (等级 2) 浮子

带内螺纹螺连接的 3809 和 3810 型通用指示器外壳(毫米 [英寸])



带法兰式连接的 3809 和 3810 型通用指示器外壳(毫米 [英寸])



流量计型号	连接	A	B	C	D	重量(大约)*
0-5	1/2" 内螺纹	225 [8.85]	99 [3.90]	63 [2.56]	61 [2.40]	2.7 千克 [6 磅]
	1" 外螺纹	200 [7.87]	100 [3.94]	65 [2.56]	48 [1.89]	2.7 千克 [6 磅]
7 & 8	1/2" 内螺纹	225 [8.85]	99 [3.90]	63 [2.56]	61 [2.40]	2.7 千克 [6 磅]
	3/4" 内螺纹	225 [8.85]	99 [3.90]	63 [2.56]	61 [2.40]	2.7 千克 [6 磅]
10	1" 外螺纹	200 [7.87]	100 [3.94]	65 [2.56]	48 [1.89]	2.7 千克 [6 磅]
	1" 内螺纹	300 [11.81]	107 [4.21]	71 [2.80]	98 [3.86]	4.5 千克 [10 磅]
12	1-1/2" 外螺纹	250 [9.84]	108 [4.25]	72 [2.83]	73 [2.87]	4.5 千克 [10 磅]
	1-1/2" 内螺纹	300 [11.81]	116 [4.57]	80 [3.15]	98 [3.86]	6.8 千克 [15 磅]
13	2- 1/2" 外螺纹	250 [9.84]	118 [4.65]	83 [3.27]	73 [2.87]	6.8 千克 [15 磅]
	2" 内螺纹	300 [11.81]	122 [4.78]	86 [3.39]	98 [3.86]	7.7 千克 [17 磅]
0-5 7 & 8	法兰式 (ANSI, DIN 和 JIS)	250 [9.84]	99 [3.90]	63 [2.48]	73 [2.87]	4.1 千克 [9 磅] - 6.5 千克 [14 磅]
		250 [9.84]	99 [3.90]	63 [2.48]	73 [2.87]	4.1 千克 [9 磅] - 11.9 千克 [26 磅]
10	法兰式 (ANSI, DIN 和 JIS)	250 [9.84]	106 [4.13]	70 [2.76]	73 [2.87]	7.7 千克 [17 磅] - 14.5 千克 [32 磅]
12		250 [9.84]	115 [4.53]	79 [3.11]	73 [2.87]	12.2 千克 [27 磅] - 17.7 千克 [39 磅]
13	法兰式 (ANSI, DIN 和 JIS)	250 [9.84]	122 [4.80]	85 [3.35]	73 [2.87]	14.1 千克 [31 磅] - 28 千克 [62 磅]
15		250 [9.84]	139 [5.47]	103 [4.06]	73 [2.87]	20.0 千克 [44 磅] - 45 千克 [99 磅]
16	法兰式 (ANSI, DIN 和 JIS)	350 [13.78]	154 [6.06]	118 [4.65]	123 [4.84]	37.6 千克 [83 磅] - 58.6 千克 [129 磅]

* 显示的是铝指示器重量。钢制指示器外壳增加 1.8 千克 [4 磅]

注：以下选项的DIM A为300mm

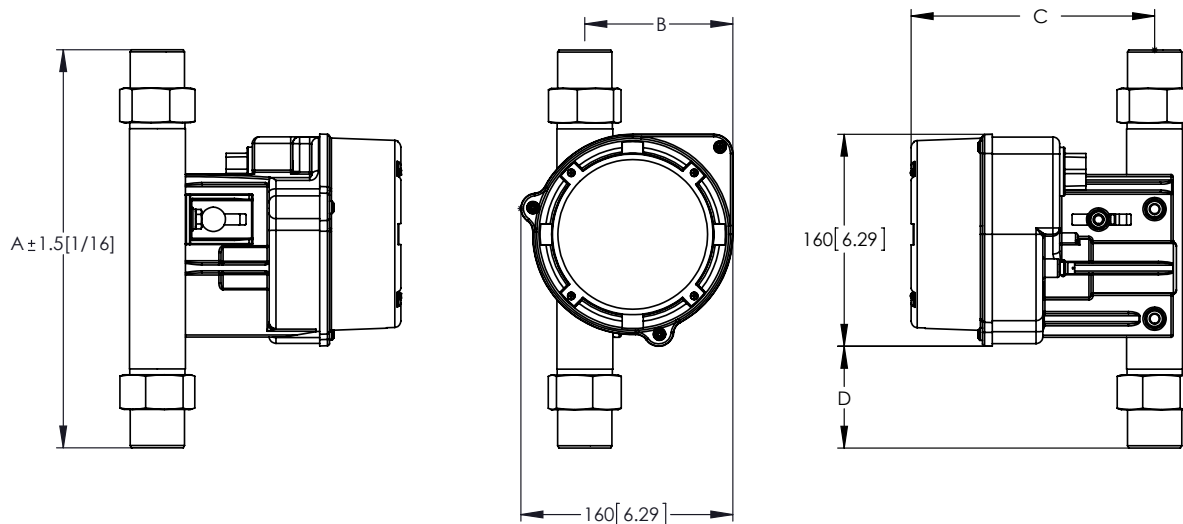
- 尺寸7/8 1.5至2" 600# RF

- eIf 2" 300# RF

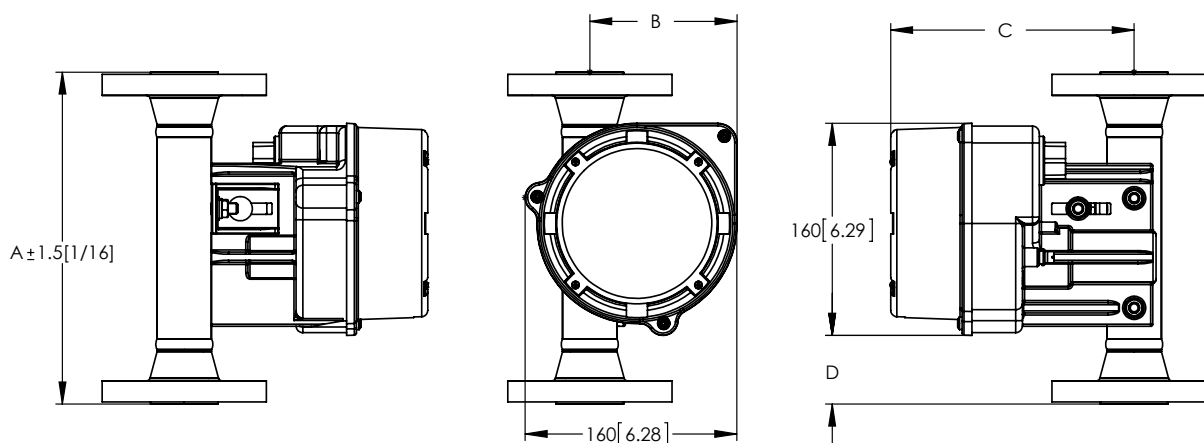
- 尺寸10 2" 600# RF

关于900/1500#和2500#法兰盘尺寸请咨询工厂

带内螺纹连接的 3809 型本质安全型指示器外壳 (毫米 [英寸])



带法兰式连接的 3809 型本质安全型指示器外壳 (毫米 [英寸])



流量计型号	连接	A	B	C	D	重量 (大约)*
0-5	1/2" 内螺纹	225 [8,85]	104 [4,10]	183 [7,20]	40 [1,57]	5,4 千克 [12 磅]
7 & 8	1" 外螺纹	200 [7,87]	105 [4,13]	183 [7,20]	27 [1,06]	5,4 千克 [12 磅]
	1/2" 内螺纹	225 [8,85]	104 [4,10]	183 [7,20]	40 [1,57]	5,4 千克 [12 磅]
10	3/4" 内螺纹	225 [8,85]	104 [4,10]	183 [7,20]	40 [1,57]	5,4 千克 [12 磅]
	1" 外螺纹	200 [7,87]	105 [4,13]	183 [7,20]	27 [1,06]	5,4 千克 [12 磅]
12	1" 内螺纹	300 [11,81]	121 [4,76]	183 [7,20]	77 [3,03]	7,3 千克 [16 磅]
	1-1/2" 外螺纹	250 [9,84]	113 [4,45]	183 [7,20]	52 [2,05]	7,3 千克 [16 磅]
13	1-1/2" 内螺纹	300 [11,81]	121 [4,76]	183 [7,20]	77 [3,03]	9,5 千克 [21 磅]
	2-1/2" 外螺纹	250 [9,84]	120 [4,72]	183 [7,20]	52 [2,05]	9,5 千克 [21 磅]
16	2" 内螺纹	300 [11,81]	127 [5,00]	183 [7,20]	77 [3,03]	10,4 千克 [23 磅]
0-5	法兰式 (ANSI, DIN 和 JIS)	250 [9,84]	104 [4,10]	183 [7,20]	52 [2,05]	6,8 千克 [15 磅] - 9,2 千克 [20 磅]
7 & 8		250 [9,84]	104 [4,10]	183 [7,20]	52 [2,05]	6,8 千克 [15 磅] - 14,6 千克 [32 磅]
10		250 [9,84]	111 [4,37]	183 [7,20]	53 [2,05]	10,4 千克 [23 磅] - 17,2 千克 [38 磅]
12		250 [9,84]	120 [4,72]	183 [7,20]	54 [2,05]	15 千克 [33 磅] - 20,5 千克 [45 磅]
13		250 [9,84]	126 [4,96]	183 [7,20]	55 [2,05]	16,8 千克 [37 磅] - 30,7 千克 [68 磅]
15		250 [9,84]	144 [5,67]	183 [7,20]	56 [2,05]	22,7 千克 [50 磅] - 47,7 千克 [105 磅]
16		350 [13,78]	159 [6,26]	183 [7,20]	57 [2,05]	40,4 千克 [89 磅] - 61,4 千克 [135 磅]

注：以下选项的DIM A为300mm。

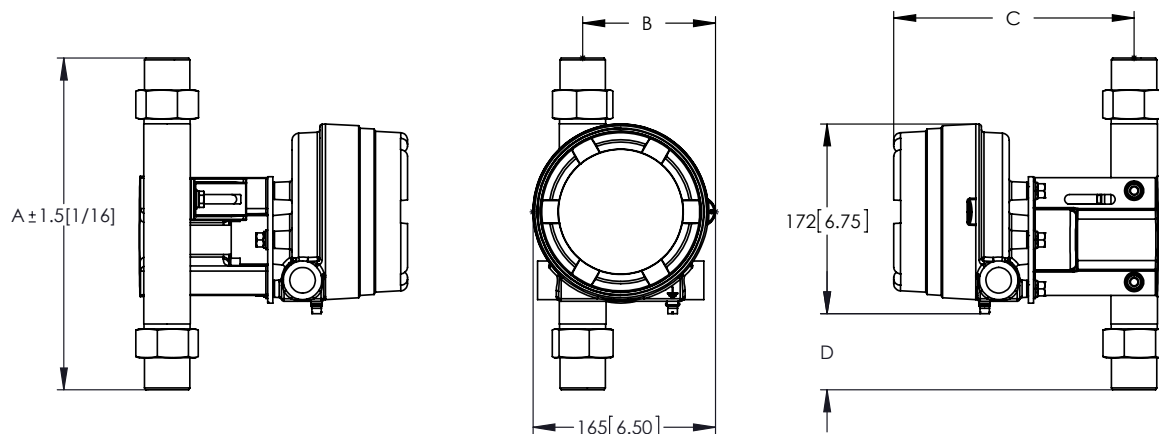
- 尺寸7/8 1.5至2" 600# RF

- elf 2" 300# RF

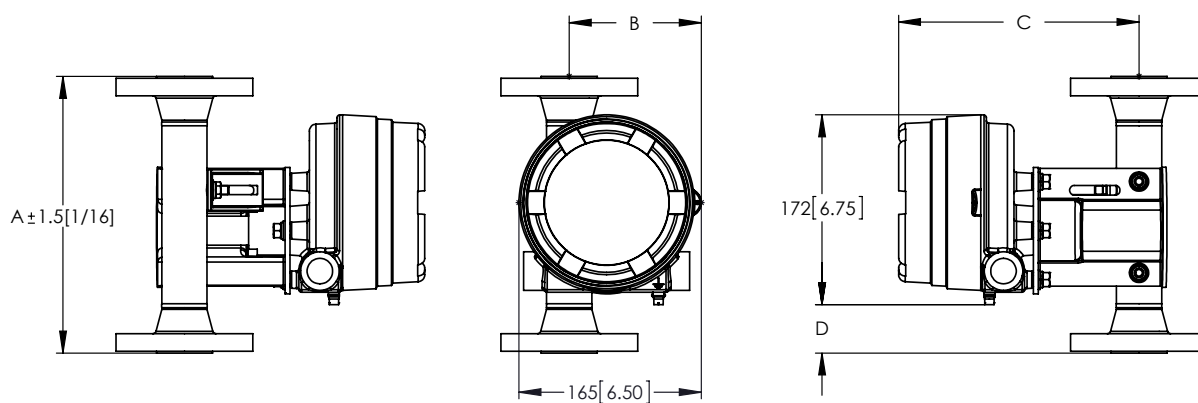
- 尺寸10 2" 600# RF

关于900/1500#和2500#法兰盘尺寸请咨询工厂

带内螺纹连接的 3809 型防爆指示器外壳(毫米 [英寸])



带法兰连接的 3809 型防爆指示器外壳(毫米 [英寸])



流量计型号	连接	A	B	C	D	重量(大约)*
0-5	1/2" 内螺纹	225 [8,85]	113 [4,45]	218 [8,58]	41 [1,61]	11,8 千克 [26 磅]
7 & 8	1" 外螺纹	200 [7,87]	114 [4,49]	218 [8,58]	28 [1,10]	11,8 千克 [26 磅]
	1/2" 内螺纹	225 [8,85]	113 [4,45]	218 [8,58]	41 [1,61]	11,8 千克 [26 磅]
10	3/4" 内螺纹	225 [8,85]	113 [4,45]	218 [8,58]	41 [1,61]	11,8 千克 [26 磅]
	1" 外螺纹	200 [7,87]	114 [4,49]	218 [8,58]	28 [1,10]	11,8 千克 [26 磅]
12	1" 内螺纹	300 [11,81]	120 [4,72]	218 [8,58]	78 [3,07]	13,6 千克 [30 磅]
	1-1/2" 外螺纹	250 [9,84]	121 [4,76]	218 [8,58]	53 [2,09]	13,6 千克 [30 磅]
13	1-1/2" 内螺纹	300 [11,81]	129 [5,08]	218 [8,58]	78 [3,07]	15,9 千克 [35 磅]
	2-1/2" 外螺纹	250 [9,84]	131 [5,16]	218 [8,58]	53 [2,09]	15,9 千克 [35 磅]
16	2" 内螺纹	300 [11,81]	135 [5,31]	218 [8,58]	78 [3,07]	16,8 千克 [37 磅]
	法兰式 (ANSI, DIN 和 JIS)	0-5	250 [9,84]	113 [4,45]	218 [8,58]	53 [2,09]
7 & 8		250 [9,84]	113 [4,45]	218 [8,58]	53 [2,09]	13,2 千克 [29 磅] - 21 千克 [46 磅]
10		250 [9,84]	120 [4,72]	218 [8,58]	53 [2,09]	16,8 千克 [37 磅] - 23,6 千克 [52 磅]
12		250 [9,84]	129 [5,08]	218 [8,58]	53 [2,09]	21,3 千克 [47 磅] - 26,8 千克 [59 磅]
13		250 [9,84]	135 [5,31]	218 [8,58]	53 [2,09]	23,1 千克 [51 磅] - 37 千克 [81 磅]
15		250 [9,84]	153 [6,02]	218 [8,58]	53 [2,09]	29 千克 [64 磅] - 54 千克 [119 磅]
16		350 [13,78]	168 [6,61]	218 [8,58]	103 [4,06]	46,7 千克 [103 磅] - 67,7 千克 [149 磅]

注：以下选项的DIM A为300mm。

- 尺寸7/8 1.5至2" 600# RF

- 尺寸2" 300# RF

- 尺寸10 2" 600# RF

关于900/1500#和2500#法兰盘尺寸请咨询工厂

法兰式 - 150LBS, ANSI*							
温度		316/316L		钛合金, 等级 2		C-276/625 合金	
°F	°C	psi	Bar	psi	Bar	psi	Bar
-325	-198	275	19.0			290	20.0
-75	-59	275	19.0	234	16.1	290	20.0
100	38	275	19.0	234	16.1	290	20.0
212	100	235	16.2	200	13.8	257	17.7
392	200	199	13.7	139	9.6	200	13.8
572	300	148	10.2	88	6.1	148	10.2
617	325			81	5.6		
752	400	94	6.5			94	6.5

法兰式 - 600LBS, ANSI*							
温度		316/316L		钛合金, 等级 2		C-276/625 合金	
°F	°C	psi	Bar	psi	Bar	psi	Bar
-325	-198	1440	99.3			1500	103.4
-75	-59	1440	99.3	1224	84.4	1500	103.4
100	38	1440	99.3	1224	84.4	1500	103.4
212	100	1224	84.4	1040	71.7	1494	103.0
392	200	1034	71.3	724	49.9	1403	96.7
572	300	917	63.2	550	37.9	1243	85.7
617	325			538	37.1		
752	400	854	58.9			1063	73.3

法兰式 - PN16, EN-1092*							
温度		316/316L		钛合金, 等级 2		C-276/625 合金	
°F	°C	psi	Bar	psi	Bar	psi	Bar
-325	-198	232	16.0			232	16.0
-75	-59	232	16.0	197	13.8	232	16.0
100	38	232	16.0	197	13.8	232	16.0
212	100	196	13.5	167	11.5	232	16.0
392	200	160	11.0	112	7.7	232	16.0
572	300	139	9.6	84	5.8	232	15.4
752	400	129	8.9			173	11.9

法兰式 - 10K, JIS B2220*							
温度		316/316L		钛合金, 等级 2		C-276/625 合金	
°F	°C	psi	Bar	psi	Bar	psi	Bar
-325	-198	203	14.0			203	14.0
-75	-59	203	14.0	173	11.9	203	14.0
100	38	203	14.0	173	11.9	203	14.0
212	100	203	14.0	173	11.9	203	14.0
392	200	174	12.0	122	8.4	174	12.0
572	300	145	10.0	87	6.0	145	10.0

法兰式 - 300LBS, ANSI*							
温度		316/316L		钛合金, 等级 2		C-276/625 合金	
°F	°C	psi	Bar	psi	Bar	psi	Bar
-325	-198	720	49.6			750	51.7
-75	-59	720	49.6	612	42.2	750	51.7
100	38	720	49.6	612	42.2	750	51.7
212	100	612	42.2	521	35.9	747	51.5
392	200	518	35.7	363	25.0	701	48.3
572	300	458	31.6	276	19.0	622	42.9
617	325			268	18.5		
752	400	426	29.4			529	36.5

* 15 号和 16 号流量计可承受的最低温度为 -150°F / -101°C

法兰式 - 900/1500LBS, ANSI B16.5							
温度		316/316L		钛合金, 等级 2		C-276/625 合金	
°F	°C	psi	Bar	psi	Bar	psi	Bar
-325	-198	3600	248.2			3751	258.2
-75	-59	3600	248.2	3060	211.0	3751	258.6
100	38	3600	248.2	3060	211.0	3751	258.6
212	100	3600	248.2	2602	179.4	3736	257.6
392	200	2586	178.3	1811	124.8	3506	241.7
572	300	2293	158.1	1376	94.9	3110	214.4
617	325			1343	92.6		
752	400	2135	147.2			2656	183.1

法兰式 - 2500LBS, ANSI B16.5							
温度		316/316L		钛合金, 等级 2		C-276/625 合金	
°F	°C	psi	Bar	psi	Bar	psi	Bar
-325	-198	6000	413.7			6250	430.9
-75	-59	6000	413.7	5100	351.6	6250	430.9
100	38	6000	413.7	5100	351.6	6250	430.9
212	100	5100	351.6	4335	298.9	6228	429.4
392	200	4311	297.2	3017	208.0	5842	402.8
572	300	3822	263.5	2239	158.1	5179	357.1
617	325			2239	154.4		
752	400	3558	245.3			4422	304.9

Flanged - PN40, EN-1092*							
温度		316/316L		钛合金, 等级 2		C-276/625 合金	
°F	°C	psi	Bar	psi	Bar	psi	Bar
-325	-198	580	40.0			580	40.0
-75	-59	580	40.0	493	34.0	580	40.0
100	38	580	40.0	493	34.0	580	40.0
212	100	490	33.8	416	28.7	580	40.0
392	200	400	27.6	280	19.3	580	40.0
572	300	348	24.0	209	14.4	557	38.4
752	400	322	22.2			431	29.7

Flanged - 20K, JIS B2220*							
温度		316/316L		钛合金, 等级 2		C-276/625 合金	
°F	°C	psi	Bar	psi	Bar	psi	Bar
-325	-198	493	34.0			493	34.0
-75	-59	493	34.0	419	28.9	493	34.0
100	38	493	34.0	419	28.9	493	34.0
212	100	493	34.0	419	28.9	493	34.0
392	200	450	31.0	315	21.7	450	31.0
572	300	421	29.0	252	17.4	421	29.0
752	400	334	23.0			334	23.0

注意: 法兰式连接 ELF O 形环为 Kalrez 4079。

NPT - 内螺纹 - 标准设计 (Teflon O 形环)									
316/316L									
温度		#7/8		#10		#12		#13	
°F	°C	psi	Bar	psi	Bar	psi	Bar	psi	Bar
-58 至 100	-50 至 38	2567	177	2321	160	1929	133	1740	120
212	100	2190	151	1973	136	1653	114	1479	102
392	200	1842	127	1668	115	1392	96	1247	86
482	250	1726	119	1552	107	1291	89	1160	80

NPT - 内螺纹 - ELF - 2500LBS 设计					
316/316L					
温度		ELF			
°F	°C	psi	Bar	psi	Bar
-58 至 100	-50 至 38	6000	414		
212	100	5100	351.6		
392	200	4311	297.2		
572	300	3822	263.5		

NPT - 内螺纹 - 7-12 - 2500LBS 设计					
316/316L					
温度		#7-12			
°F	°C	psi	Bar	psi	Bar
-31 至 100	-35 至 38	6000	413.7		
212	100	5100	351.6		
392	200	4311	297.2		
550	288	3822	263.5		

NPT - 内螺纹 - 标准设计 (Teflon O 形环)									
钛合金, 等级 2									
温度		#7/8		#10		#12		#13	
°F	°C	psi	Bar	psi	Bar	psi	Bar	psi	Bar
-58 至 100	-50 至 38	2147	148	1929	133	1610	111	1450	100
212	100	1813	125	1639	113	1363	94	1233	85
392	200	1334	92	1204	83	1001	69	899	62
482	250	1160	80	1044	72	870	60	783	54

NPT - 内螺纹 - ELF - 2500LBS 设计					
钛合金, 等级 2					
温度		ELF			
°F	°C	psi	Bar	psi	Bar
-58 至 100	-50 至 38	5100	352		
212	100	4335	298.9		
392	200	3017	208.0		
572	300	2293	158.1		

NPT - 内螺纹 - 7-12 - 2500LBS 设计					
钛合金, 等级 2					
温度		#7-12			
°F	°C	psi	Bar	psi	Bar
-31 至 100	-35 至 38	5100	351.6		
212	100	4335	298.9		
392	200	3017	208.0		
550	288	2293	158.1		

NPT - 内螺纹 - 标准设计 (Teflon O 形环)									
哈氏合金 C-276									
温度		#7/8		#10		#12		#13	
°F	°C	psi	Bar	psi	Bar	psi	Bar	psi	Bar
-58 至 100	-50 至 38	3510	242	3162	218	2640	182	2379	164
212	100	3162	218	2857	197	2379	164	2147	148
392	200	2756	190	2480	171	2074	143	1871	129
482	250	2582	178	2335	161	1944	134	1755	121

NPT - 内螺纹 - ELF - 2500LBS 设计					
合金 C-276/ 合金 625					
温度		ELF			
°F	°C	psi	Bar	psi	Bar
-58 至 100	-50 至 38	6250	431		
212	100	6228	429.4		
392	200	5842	402.8		
572	300	5179	357.1		

NPT - 内螺纹 - 7-12 - 2500LBS 设计					
合金 C-276/ 合金 625					
温度		#7-12			
°F	°C	psi	Bar	psi	Bar
-31 至 100	-35 至 38	6250	430.9		
212	100	6228	429.4		
392	200	5842	402.8		
550	288	5179	357.1		

NPT - 内螺纹 - 标准设计 (Teflon O 形环)									
因科合金 625									
温度		#7/8		#10		#12		#13	
°F	°C	psi	Bar	psi	Bar	psi	Bar	psi	Bar
-58 至 100	-50 至 38	4047	279	3640	251	3046	210	2741	189
212	100								

NPT – 外螺纹 – 标准设计							
316/316L							
温度		#7/8		#10		#12	
°F	°C	psi	Bar	psi	Bar	psi	Bar
-325	-198	4699	324	3785	261	3684	254
100	38	4699	324	3785	261	3684	254
212	100	4018	277	3234	223	3147	217
392	200	3379	233	2712	187	2654	183
572	300	3002	207	2408	166	2350	162
752	400	2785	192	2248	155	2190	151

NPT – 外螺纹 – 标准设计							
哈氏合金 C-276							
温度		#7/8		#10		#12	
°F	°C	psi	Bar	psi	Bar	psi	Bar
-325	-198	4989	344	5163	356	5033	347
100	38	4989	344	5163	356	5033	347
212	100	4511	311	4670	322	4540	313
392	200	3931	271	4061	280	3960	273
572	300	3466	239	3597	248	3495	241
752	400	3176	219	3292	227	3205	221

NPT – 外螺纹 – 标准设计							
钛合金, 等级 2							
温度		#7/8		#10		#12	
°F	°C	psi	Bar	psi	Bar	psi	Bar
-75	-59	3046	210	3147	217	3075	212
100	38	3046	210	3147	217	3075	212
212	100	2596	179	2683	185	2611	180
392	200	1900	131	1973	136	1914	132
572	300	1450	100	1494	103	1450	100
617	325	1349	93	1407	97	1363	94

NPT – 外螺纹 – 标准设计							
因科镍合金 625							
温度		#7/8		#10		#12	
°F	°C	psi	Bar	psi	Bar	psi	Bar
-325	-198	5758	397	5961	411	5802	400
100	38	5758	397	5961	411	5802	400
212	100	5758	397	5961	411	5802	400
392	200	5540	382	5729	395	5584	385
572	300	5279	364	5453	376	5323	367
752	400	5062	349	5236	361	5105	352

NPT – 外螺纹 – ELF – 2500LBS 设计*			
316/316L			
温度		ELF	
°F	°C	psi	Bar
-58 至 122	-50 至 50	6000	414
212	100	5100	351.6
392	200	4311	297.2
572	300	3822	263.5

NPT – 外螺纹 – ELF – 2500LBS 设计*			
钛合金, 等级 2			
温度		ELF	
°F	°C	psi	Bar
-58 至 122	-50 至 50	5100	352
212	100	4335	298.9
392	200	3017	208.0
572	300	2293	158.1

NPT – 外螺纹 – ELF – 2500LBS 设计*			
合金 C-276/ 合金 625			
温度		ELF	
°F	°C	psi	Bar
-58 至 122	-50 至 50	6250	431
212	100	6228	429.4
392	200	5842	402.8
572	300	5179	357.1

*ELF 2500# 设计 (Kalrez 4079)

产品规格 – 温度临界值表

带有 316 不锈钢机械指示器的流量计

连接类型	过程温度		环境温度	
	°C	°F	°C	°F
法兰式/MNPT	-198 至 420	-325 至 788	-55 至 75	-67 至 167
内螺纹	-50 至 300*	-58 至 572*	-55 至 75	-67 至 167
ETFE 内衬	-30 至 150	-22 至 302	-30 至 40	-22 至 104

带有铝机械指示器的流量计

连接类型	过程温度		环境温度	
	°C	°F	°C	°F
法兰式/MNPT	-198 至 420	-325 至 788	-55 至 75	-67 至 167
内螺纹	-50 至 300*	-58 至 572*	-55 至 75	-67 至 167
ETFE 内衬	-30 至 150	-22 至 302	-30 至 40	-22 至 104

电气组件的环境温度

选项	°C	°F
变送器	-40 至 70	-40 至 158
带有显示屏的变送器	-20 至 70	-4 至 158
感应开关	-40 至 70	-40 至 158

过程温度高于 300°C/572°F 时需要隔热套。
有关详细信息, 请参见使用说明书

带有电气组件的流量计 – 环境温度 30°C / 86°F

连接类型	过程温度	
	°C	°F
变送器	-198 至 420	-325 至 788
带有显示屏的变送器	-198 至 420	-325 至 788
感应开关	-198 至 420	-325 至 788

带有电气组件的流量计 – 环境温度 60°C / 140°F

连接类型	过程温度	
	°C	°F
变送器	-198 至 200	-325 至 392
带有显示屏的变送器	-198 至 175	-325 至 350
感应开关	-198 至 200	-325 至 392

橡胶材料	最低温度		最高温度	
	°F	°C	°F	°C
Kalrez 4079	-58	-50	572	300
Kalrez 3018	-31	-35	550	288
Teflon PTFE	-58	-50	482	250
Viton A	5	-15	400	204
Teflex (Viton 核心, FEP 护套)	5	-15	400	204

仪表类型	测量设备尺寸	测量设备尺寸		浮动代码	浮子材料	水 ³				空气 ^{1,2}				压降 毫巴	压降 英寸 WC	VIC cSt	最大粘度 cSt	PED 类别
		DIN 分钟	ANSI 英寸			最大流量	单位	最大质量 电流	单位	最大流量	单位	最大质量 电流	单位					
MT3809 ELF	0	15	1/2"	0	钛	0,96	g/h	0,25	scfh	1,6	l _n /h	44	12	5	1	5	SEP	
	1					1,3		0,34		2,1		59	12	5	1	10	SEP	
	2					3,6		0,96		4,9		130	12	5	1	20	SEP	
	3					10		2,8		12		350	12	5	1	35	SEP	
	4					21		5,5		23		650	32	13	1	70	SEP	
	5					42		11		53		1400	38	15	1	100	SEP	
MT3809 / MT3810	7	15	1/2"	A	SS316	25	l/h	0,11	scfm	0,49	m ³ /h	0,8	30	13	1	40	SEP	
						B ⁴		65		0,28		1,2	2,1	30	13	1	20	SEP
						C		130		0,59		2,4	3,9	30	13	1	120	SEP
						D ⁴		200		0,88		3,7	6,1	35	15	1	20	SEP
	8	15	1/2"	A	SS316	250	l/h	1,1	scfm	5,2	m ³ /h	8,5	45	19	2	250	SEP	
						B		400		1,7		7,7	12	55	23	1	180	SEP
						C		650		2,8		11	19	60	25	2	475	SEP
						D		1000		4,4		21	35	130	53	1,5	250	SEP
	10	25	1"	A	SS316	1200	l/h	5,2	scfm	19	m ³ /h	31	60	25	5	300	第 I, II, III 类	
						B		1500		6,6		31	51	70	29	1,5	300	第 I, II, III 类
						C		2400		10		41	68	85	35	7	300	第 I, II, III 类
						D		3500		15		65	100	155	63	4	300	第 I, II, III 类
	12	40	1-1/2"	A	SS316	400	l/h	17	scfm	67	m ³ /h	100	50	21	50	300	第 I, II, III 类	
						B		6000		26		95	150	60	25	30	300	第 I, II, III 类
						C		8000		35		150	240	150	61	2	300	第 I, II, III 类
						D		10000		46		210	340	300	121	2	300	第 I, II, III 类
	13	50	2"	A	SS316	6500	l/h	28	scfm	100	m ³ /h	160	50	21	50	300	第 I, II, III 类	
						B		9500		41		160	260	60	25	50	300	第 I, II, III 类
						C		12000		55		200	330	100	41	2,5	300	第 I, II, III 类
						D		20000		88		390	650	300	121	1	300	第 I, II, III 类
	15	80	3"	A	SS316	20000	l/h	88	scfm	390	m ³ /h	640	110	45	8	300	第 I, II, III 类	
						B		30000		130		550	900	140	57	7	300	第 I, II, III 类
						C		40000		170		750	1200	280	113	5	300	第 I, II, III 类
						D		49000		210		N/A	N/A	160	65	15	300	第 I, II, III 类
16	100	4"	A	SS316	70000	l/h	300	scfm	N/A	m ³ /h	N/A	210	85	10	300	第 I, II, III 类		
					B		100000		440		N/A	N/A	300	121	5	300	第 I, II, III 类	
					C													
MT3809 TFE 涂层 ⁵	7	15	1/2"	A	Hastel-C	110	l/h	0,48	scfm	m ³ /h	2,2	25	11	1	2	SEP		
						B		170			0,75	3,5	5,8	50	21	1	2	SEP
						C		250			1,1	5,1	8,3	30	13	1	2	SEP
						D		420			1,8	8,5	13	45	19	1	2	SEP
	8	15	1/2"	A	Hastel-C	500	l/h	2,2	scfm	m ³ /h	9,9	16	40	17	1	2	SEP	
						B		850			3,7	18	30	130	53	1	2	SEP
						C		1400			6,2	27	45	45	19	2	3	第 I, II, III 类
						D		2000			8,8	39	63	106	43	2	3	第 I, II, III 类
	10	25	1"	A	PVDF	2400	l/h	10	scfm	m ³ /h	77	90	37	2	3	第 I, II, III 类		
						B		3000			13	58	95	130	53	2	3	第 I, II, III 类
						C		3000			13	58	95	50	21	2	3	第 I, II, III 类
						D		4000			18	73	120	75	31	2	3	第 I, II, III 类
	12	40	1-1/2"	A	PVDF	5000	l/h	22	scfm	m ³ /h	150	85	35	2	3	第 I, II, III 类		
						B		6000			26	110	180	120	49	2	3	第 I, II, III 类
						C		6000			26	110	180	95	39	2	3	第 I, II, III 类
						D		8000			35	150	250	125	51	2	3	第 I, II, III 类
13	50	2"	A	PVDF	12000	l/h	53	scfm	m ³ /h	370	200	81	2	3	第 I, II, III 类			
					B		15000			66	280	470	225	91	2	3	第 I, II, III 类	
					C													
					D													

¹ 在 70°F 和 14.7 psia 条件下测量的空气流量单位: scfm 和 scfh
² 在 0°C 和 1.013 巴 (a) 条件下测量的空气流量, 单位为 mn³/h 和 ln/h
³ 在 70°F 条件下测量的水流量 (单位: 升/小时、克/小时和克/米)
⁴ 所需的最低工作压力 7psig / 0.48 bar(g)
⁵ 对于 TFE 涂层气体应用, 工作压力必须大于 29 psia / 2 bar(a)



设计特点

- 4-20 mA 模拟流量输出
- 在 4-20 mA 信号上叠加基于 Bell-202 标准调制的 HART 数字通信
- 2 线制连接供电的电流回路
- 用户可选择 0% 和 100% 模拟输出范围, 带有可选平滑功能
- 灵活的流量、累积量、温度、密度等 (混合和匹配) 测量单位
- 两个积算仪: 可重置和累计总量
- 适用于各种工程单位的用户可配置、可扩展的脉冲输出
- 高低流量报警输出

说明

带有 HART 的 4-20 mA 变送器是一种紧凑型微处理器设备, 可直接连接 MT3809 型流量计。该变送器包括一个高低报警开关输出和一个脉冲输出。

HART 数字通信信号在 4-20 mA 信号上叠加, 因此传输的不仅仅是过程变量。

变送器可通过 HART 编程或用于编程多种变量, 如流量、累积量、校准系数和高低报警参数。它可以通过易于使用的手持式配置器进行编程。发货前, Brooks 已对常用默认值进行了编程, 以确保易用性和快速启动。但是, 如果需要, 用户可重新编程参数。流量信息可以在流量计表盘、液晶显示屏上本地读取或传输信号远程显示。

电源电压	21 至 30 Vdc: (2 线电流回路变送器)
回路电流 / 电流消耗范围	3.8 至 22.0 mA。
高和低报警输出	<p>集电极开路报警输出 光隔离输出可赋值给报警器。</p> <ul style="list-style-type: none"> • 最大关闭状态电压: 30 Vdc • 最大关闭状态电流: 0.05 mA • 最大接通状态电压: 1.2 Vdc • 最大接通状态电流: 20 mA
脉冲输出	<p>光隔离。可扩展到各种工程单位制 (每升脉冲数、加仑等)。</p> <ul style="list-style-type: none"> • 范围: 1 Hz 至 1 kHz • 最大关闭状态电压: 30 Vdc • 最大关闭状态电流: 0.05 mA • 最大接通状态电压: 1.2 Vdc • 最大接通状态电流: 20 mA
温度规格	参见温度临界值表
电气连接器	<p>M20 x 1.5, 符合 ISO (1/2" NPT、3/4" NPT (F) 或电缆密封套可选)</p> <ul style="list-style-type: none"> • 黄铜/镀镍电缆密封套电缆直径范围 8-11 毫米 (铝制外壳) • 不锈钢电缆密封套电缆直径范围 7-10.5 毫米 (不锈钢外壳)
线性	最大电流时小于 1%。
温度影响	每 °C 小于 0.04%。
电压影响	小于 0.002% / Vdc。
负载电阻影响	± 0.1% 满量程。
HART 版本	HART-7



设计特点

- FOUNDATION™ 现场总线数字通信网络接口
- 使用单个 2 线总线连接, 易于接线和安装
- 通过 2 线 FOUNDATION™ 现场总线连接供电
- 灵活的流量、累积量、温度、密度等 (混合和匹配) 计量单位
- 两个积算仪: 可重置和累计总量
- 适用于各种工程单位的用户可配置、可扩展的脉冲输出
- 高流量和低流量报警输出

说明

FOUNDATION™ 是一种紧凑型微处理器设备, 可直接连接 MT3809 型流量计。变送器通过符合国际 FOUNDATION™ 现场总线标准的 2 线网络进行通信, 以访问流量、累积量、校准系数和高低报警参数等变量。

电源电压	9-32Vdc
电源保护	反极性保护
电流消耗	12 mA 整个变送器由 2 线总线供电
高和低报警输出	集电极开路报警输出 光隔离输出可赋值给报警器。 <ul style="list-style-type: none"> • 最大关闭状态电压: 30 Vdc • 最大关闭状态电流: 0.05 mA • 最大接通状态电压: 1.2 Vdc • 最大接通状态电流: 20 mA
脉冲输出	光隔离。可扩展到各种工程单位制 (每升脉冲数、加仑等)。 <ul style="list-style-type: none"> • 范围: 1 Hz 至 1 kHz • 最大关闭状态电压: 30 Vdc • 最大关闭状态电流: 0.05 mA • 最大接通状态电压: 1.2 Vdc • 最大接通状态电流: 20 mA
温度规格	参见温度临界值表
电气连接器	M20 x 1.5, 符合 ISO (1/2" NPT、3/4" NPT (F) 或电缆密封套可选) <ul style="list-style-type: none"> • 黄铜/镀镍电缆密封套电缆直径范围 8-11 毫米 (铝制外壳) • 不锈钢电缆密封套电缆直径范围 7-10.5 毫米 (不锈钢外壳)
线性	小于 1%
温度影响	每 °C 小于 0.04%
电压影响	小于 0.002% / Vdc
FOUNDATION 现场总线版本	ITK6



设计特点

- 1 或 2 个常开感应限位开关
- 可选的本质安全型电源/放大器/继电器单元
- 用于触发高低限值时发送信号/开关
- 可从正面调整
- 可选继电器电源 - 推荐

说明

可以在指示器外壳中安装一个或两个电子限位开关，以便在预设流量值时执行发送信号或开关功能。限位开关作为槽启动器运行，由安装在指针轴上的圆盘感应驱动。通过沿指示器表盘滑动启动器，可以使用任何流量值来设置限值。两个限位开关之间的最小设置距离约为满量程的 40%。启动器的位置还可用于直观地指示信号设置值。可以通过拆下指示器盖，松开、移动和重新拧紧报警指示针，然后重新安装指示器前盖来调整设置。

电源电压	5 - 25 Vdc: (8 Vdc 标称)
阻抗	- 无凸轮时约 1 kohm - 有凸轮时约 8 kohm
环境和过程温度	参见温度临界值表
电气连接器	M20 x 1.5, 符合 ISO (1/2" NPT、3/4" NPT (F) 或电缆密封套可选) <ul style="list-style-type: none"> • 黄铜/镀镍电缆密封套电缆直径范围 8-11 毫米 (铝制外壳) • 不锈钢电缆密封套电缆直径范围 7-10.5 毫米 (不锈钢外壳)

可选阀门、流量控制器和电子功能

可选阀门和流量控制器

针阀和流量控制器可以通过外部管道连接到仪表的入口或出口侧。针阀可提供最大 12 号金属管 1-1/2" 的最大 10000 l/hr / 46 gpm 水当量。针阀和流量控制器与法兰接口的流量计拆分发货 (非整体组装式)。

可选电子功能

MT3809 型可用的电子设备包括:

- 带报警器和脉冲输出的电流回路 4-20 mA/HART 变送器
 - 带报警和脉冲输出的 FOUNDATION 现场总线变送器
- 感应报警器;独立使用或与上述变送器结合使用。

有关电子选项的型号代码命名法, 请参见下表。所有型号均设计为本质安全型或防爆型。

命名法和型号名称

MT3809 ... B ...
I-IV XV


XV	电子元件配置	B, C D ... L	带有感应报警器的指示器, 1 或 2 个开关变送器, 4 - 20 mA / Hart, 可选: - 脉冲输出 - 感报警器触点 - 现场操作员界面 (液晶显示) 或上述组合。
		M ... U	变送器、FOUNDATION 现场总线, 可选: - 脉冲输出 - 感报警器触点 - 现场操作员界面 (液晶显示) 或上述组合。

产品认证

声明	标志	流量计选项				标准/指令/标志	声明/认证
		机械	HART 变送器	Foundation 现场总线 变送器	感应报警器		
欧盟符合性声明			✓	✓	✓	EMC 指令 (2014/30/EU)	声明
		✓	✓	✓	✓	RoHS 指令 (2011/65/EU)	声明
		✓	✓	✓	✓	压力设备指令 (2014/68/EU)	声明
SIL 声明				✓	IEC 61508-2: 2010	声明	
NAMUR 声明			✓		NAMUR NE21、NE43	声明	
IP66/77			✓	✓	IEC 60529 (不锈钢外壳)	DEKRA 认证	
IP64			✓	✓	IEC 60529 (铝外壳)	DEKRA 认证	
IP66/67		✓			IEC 60529 (不锈钢或铝外壳)	DEKRA 认证	
防爆安全性 “隔爆型”	ATEX  IECEX		✓	✓	✓	II 2 G Ex db IIC T6...T1 Gb II 2 D Ex tb IIIC T85°C...T450°C Db Ex db IIC T6...T1 Gb Ex tb IIIC T85°C...T450°C Db	DEKRA 13ATEX0086X IECEX DEK13.0027X
有关温度限值， 请参见表： 过程和环境温度 限值 隔爆/ Ex-d						用于评估的标准： (13ATEX0086X 和 IECEX DEK13.0027X) EN 60079-0:2012+A11:2013、EN 60079-1:2014、EN 60079-31:2014 IEC 60079-0:2011 mod + Cor.:2012 + Cor.:2013、IEC 60079-1:2014、 IEC 60079-31:2013 安全使用的特殊条件： 有关隔爆接头的尺寸信息，请咨询制造商。 电气连接条件： 对于需要 EPL Gb 的环境中的应用，外壳的螺纹入口应使用通过 Ex db IIC Gb 认证的密封塞、电缆引入装置，诸如格兰头或导管装置。 对于需要 EPL Db 的环境中的应用，外壳的螺纹入口应使用通过 Ex db IIC Db 认证的密封塞、电缆引入装置，诸如格兰头或导管装置。 对于需要 EPL Gb 或 EPL Db 的环境中的应用，如果使用可选的浪涌保护器，浪涌保护器在安装时应安装在安装螺纹上使用高强度锁固胶。	
防爆安全性 “结构安全性 (c)”	ATEX 	✓				II2G Ex h IIC T6...T3 Gb II2D Ex h IIIC T200°C Db	MBID 022
						安全使用的特殊条件： 外壳含玻璃和涂漆的铝制部件。如果外壳安装在需要使用 2G 或 2D 类设备的区域，其安装必须排除传播型刷形放电火花引起的火源。 设备的实际最高表面温度不取决于设备本身，而是取决于流经设备的过程流体/气体的实际工况。设备本身并不产生热量。因此，温度等级被标记为范围。可以在操作说明书中找到允许的最高环境和过程温度限制。 在启动时，特别是对于气体应用，要确保压力在管道系统中逐渐增加。突如其来的压力峰值可能会导致浮子在流量计内快速移动，因此浮子可能会剧烈撞击浮子止动件。	

表 (续下页)






产品认证(续)

声明	标志	流量计选项				标准/指令/标志	声明/认证	
		机械	HART 变送器	Foundation 现场总线 变送器	感应报警器			
防爆安全 “本质安全型 (ia)” “无火花型 (nA)” “外壳防尘型 (tc)” 有关温度限值， 请参见表： 过程和环境温度限制 本质安全型/无火花型/ 外壳防尘型	ATEX  IECEx	✓	✓	✓	✓	DEKRA 13ATEX0086X IECEx DEK13.0027X		
		选项	外壳类型	M1	M2		M1 = 仅配有变送器的装置 M2 = 配有感应报警器的装置	
		配有数字显示屏的装置	铝	✓	✓		II 2 G Ex ia IIC T6...T4 Gb II 2 D Ex ia IIIC T85 °C...T135 °C Db II 3 G Ex nA IIC T6...T4 Gc II 3 D Ex tc IIIC T85 °C...T135 °C Dc II 3 G Ex ic IIC T6...T4 Gc II 3 D Ex ic IIIC T85 °C...T135 °C Dc	
		不锈钢	✓	✓	II 1 G Ex ia IIC T6...T3 Ga II 2 D Ex ia IIIC T85 °C...T200 °C Db II 3 G Ex nA IIC T6...T3 Gc II 3 D Ex tc IIIC T85 °C...T200 °C Dc II 3 G Ex ic IIC T6...T3 Gc II 3 D Ex ic IIIC T85 °C...T200 °C Dc			
		不锈钢高温	✓	✓	II 1 G Ex ia IIC T6...T2 Ga II 2 D Ex ia IIIC T85 °C...T300 °C Db II 3 G Ex nA IIC T6...T2 Gc II 3 D Ex tc IIIC T85 °C...T300 °C Dc II 3 G Ex ic IIC T6...T2 Gc II 3 D Ex ic IIIC T85 °C...T300 °C Dc			
		无数字显示屏的装置	铝	✓	✓		II 2 G Ex ia IIC T4 Gb II 2 D Ex ia IIIC T135 °C Db II 3 G Ex nA IIC T4 Gc II 3 D Ex tc IIIC T135 °C Dc II 3 G Ex ic IIC T4 Gc II 3 D Ex ic IIIC T135 °C Dc	
		不锈钢	✓	✓	II 1 G Ex ia IIC T4...T3 Ga II 2 D Ex ia IIIC T135 °C...T200 °C Db II 3 G Ex nA IIC T4...T3 Gc II 3 D Ex tc IIIC T135 °C...T200 °C Dc II 3 G Ex ic IIC T4...T3 Gc II 3 D Ex ic IIIC T135 °C...T200 °C Dc			
		不锈钢高温	✓	✓	II 1 G Ex ia IIC T4...T2 Ga II 2 D Ex ia IIIC T135 °C...T300 °C Db II 3 G Ex nA IIC T4...T2 Gc II 3 D Ex tc IIIC T135 °C...T300 °C Dc II 3 G Ex ic IIC T4...T2 Gc II 3 D Ex ic IIIC T135 °C...T300 °C Dc			
		<p>用于评估的标准： (13ATEX0086X et IECEx DEK13.0027X) EN 60079-0:2012+A11:2013, EN 60079-11:2012, EN 60079-15:2010, EN 60079-31:2014 IEC 60079-0 : 2011 modifiée + Cor.:2012 + Cor.:2013, IEC 60079-11 : 2011 + Cor.:2012, IEC 60079-15 : 2010, IEC 60079-31 : 2013</p> <p>安全使用的特殊条件：</p> <ul style="list-style-type: none"> • 如果铝制外壳安装在需要使用 EPL Gb (2 G 类) 或 EPL Gc (3 G 类) 设备的区域，透明盖板必须在安装时排除静电放电火花引起的点火源。 • 如果铝制外壳或喷漆外壳安装在需要使用 EPL Db (2 D 类) 或 EPL Dc (3 D 类) 设备的区域，透明盖板或喷漆部件必须在安装时排除传播型刷形放电引起的点火危险情况。 • 对于标有 M、钛合金 (等级 II) 材料代码的型号，安装说明包含合金规格，以使用户确定设备对特定应用的适用性。 • 为了安全，应假定电路已接地。 • 在带有数字显示屏的设备上，只能在危险区域之外通过液晶显示屏进行编程。 • 如果采用 Ex nA 和 Ex tc 保护技术的应用中使用了电涌保护器，电涌保护器在安装时应在安装螺纹上使用高强度锁固胶。 						

表(续下页)

产品认证(续)

声明	标志	流量计选项				标准/指令/标志	声明/认证
		机械	HART 变送器	Foundation 现场总线 变送器	感应报警器		
防爆安全性 “本质安全型 (ia)” “无火花型 (nA)” “外壳防尘型 (tc)”	UL 		✓		✓	Class I, Division 1, Groups A, B, C, and D; Class II, Division 1, Groups E, F, and G; Class III Hazardous Locations Class I, Division 2, Groups A, B, C, and D; Class II, Division 2, Groups F and G; Class III Hazardous Locations Class I, Zone 1, AEx ia IIC T2/T3/T4/T5/T6 Gb Zone 21, AEx ia IIIC T85°C/T100°C/T135°C/T200°C/T300°C Db Class I, Zone 2, AEx nA IIC T2/T3/T4/T5/T6 Gc Zone 22, AEx tc IIIC T85°C/T100°C/T135°C/T200°C/T300°C Dc 有关温度限值, 请参见表: 过程和环境温度限制 本质安全型/无火花型/外壳防尘型	E73889
防爆安全性 “隔爆型”	CSA 		✓	✓	✓	Ex d IIC T6 Gb / Class I, Div.1 Group A, B, C and D Ex tb IIIC T85 Db / Class II, Div.1, Groups E, F, and G Class I, Zone 1, AEx d IIC T6 Gb / Zone 21, AEx tb IIIC T85 Db 有关温度限值, 请参见表: 过程和环境温度限值 隔爆/ Ex-d	14.2628516
NEMA 4X - 防水			✓	✓	✓	NEMA 250 (不锈钢外壳)	CSA 认证 14.2628516
NEMA 4X - 防水		✓				NEMA 250 (不锈钢或铝外壳)	DEKRA 认证
CRN		✓	✓	✓	✓	ASME 31.3	CRN 注册号

声明	标志	流量计选项				标准/指令/标志	声明/认证
		机械	HART 变送器	Foundation 现场总线 变送器	感应报警器		
海关联盟 – 俄罗斯声明	EAC 	✓	✓		✓	TR CU 032/2013 “关于在超压下运行的设备的安全性”	TC N RU Д- U.AV04.B.05988
	EAC 		✓		✓	海关联盟和俄罗斯 TR CU 012/2011 1 Ex d IIC «T6...T1» GbX : Ex tb IIIC «T85°C...T400°C» Db X	RU C- HU.ГБ08.B.00741
防爆安全性 “本质安全型 (ia)” “无火花型 (nA)” “外壳防尘型 (tc)”	EAC 		✓		✓	海关联盟和俄罗斯 TR CU 012/2011 1 区 / 2 区 -本质安全型 ia/ic, 2 区无火花型 (nA)	RU C- HU.ГБ08.B.00741
防爆安全性 “隔爆型”	NEPSI 		✓		✓	Exd IIC T6..T1 Gb : Ex tb IIIC T85°C...T400°C Db	GYJ14.1304X
	CCOE		✓		✓	Exd IIC T6..T1 Gb : Ex tb IIIC T85°C...T400°C Db	CCEs P349406/1
	KOSHA		✓		✓	Exd IIC T6..T1 Gb : Ex tb IIIC T85°C...T400°C Db	15-AV4BO-0353
防爆安全性 “本质安全型 (ia)” “无火花型 (nA)” “外壳防尘型 (tc)”	NEPSI 		✓		✓	1 区 - “本质安全型 (ia)” 2 区 - 无火花型 (nA/ic)	GYJ15.1039X GYJ15.1040X

认证类型	温度类别		最大过程温度 (°C)					
	流量计类型	环境温度 (°C)	T6	T5	T4	T3	T2	T1
			隔爆/ Ex-d CSA / ATEX/IECex	法兰式和 外螺纹版本	-40 至 32.5	85	100	135
-40 至 47	85	100			135	200	300*	N/A
-40 至 58	85	100			135	200	N/A	N/A
-40 至 65	85	100			135	N/A	N/A	N/A
-40 至 70	85	100			N/A	N/A	N/A	N/A
ELF (超低流量) 和内螺纹版本	-40 至 47	85		100	135	200	300*	N/A
	-40 至 58	85		100	135	200	N/A	N/A
	-40 至 65	85		100	135	N/A	N/A	N/A
	-40 至 70	85		100	N/A	N/A	N/A	N/A
ETFE 内衬版本	-40 至 64	85		100	135	150	N/A	N/A
	-40 至 65	85		100	135	N/A	N/A	N/A
	-40 至 70	85		100	N/A	N/A	N/A	N/A

备注 * 适用于过程温度等于或大于 +300 °C 的隔热罩和需要定制安装的应用。有关详细信息，请参见使用说明书。

认证类型	流量计选项		最大过程温度 (°C)					
	外壳类型	环境温度 (°C)	无数字显示屏			有或无数字显示屏		
			T6	T6	T5	T4	T3	T2
本质安全型/无火花型/外壳防生 ATEX/IECex	铝	-40 至 +35	85	85	100	135	N/A	N/A
		-40 至 +40	85	85	100	126	N/A	N/A
		-40 至 +45	85	85	100	115	N/A	N/A
		-40 至 +50	85	85	100	104	N/A	N/A
		-40 至 +55	85	84	94	94	N/A	N/A
		-40 至 +60	84	76	84	84	N/A	N/A
		-40 至 +65	76 **	69 **	76	76	N/A	N/A
	不锈钢	-40 至 +70 *	69 **	N/A	69	69	N/A	N/A
		-40 至 +40	85	85	100	135	200	N/A
		-40 至 +45	85	85	100	135	194	N/A
		-40 至 +50	85	85	100	135	167	N/A
		-40 至 +55	85	85	100	135	138	N/A
		-40 至 +60	85	85	100	110	110	N/A
		-40 至 +65	85 **	69 **	86	86	86	N/A
	不锈钢高温	-40 至 +70 *	69 **	N/A	69	69	69	N/A
		-40 至 +35	85	85	100	135	200	300
		-40 至 +40	85	85	100	135	200	267
		-40 至 +45	85	85	100	135	200	221
		-40 至 +50	85	85	100	135	182	182
		-40 至 +55	85	85	100	135	149	149
		-40 至 +60	85	85	100	119	119	119
	-40 至 +65	85 **	69 **	91	91	91	91	
	-40 至 +70 *	69 **	N/A	69	69	69	69	

备注 * 感应报警器可承受的最高环境温度 = +66 °C
** 不适用/仅适用 Foundation 现场总线变送器。（型号代码 XV = M...U）

表(续下页)

过程和环境温度限制

			最大过程温度 (°C)						
			无数字显示屏			有或无数字显示屏			
			T6		T5	T4		T2	
认证类型	外壳类型	环境温度 (°C)	无感应报警器	有感应报警器	有或无感应报警器	有或无感应报警器	有或无感应报警器	有或无感应报警器	
本质安全型 / 无火花型 / 外壳防尘型 cULus	铝	-40 至 40	85	85	100	126	N/A	N/A	
		-40 至 45	85	85	100	115	N/A	N/A	
		-40 至 50	85	85	100	104	N/A	N/A	
		-40 至 55	85	84	94	94	N/A	N/A	
		-40 至 60	84	76	84	84	N/A	N/A	
		-40 至 +65	76	69	76	76	N/A	N/A	
	不锈钢	-40 至 40	85	85	100	135	200	N/A	
		-40 至 45	85	85	100	135	194	N/A	
		-40 至 50	85	85	100	135	167	N/A	
		-40 至 55	85	85	100	135	138	N/A	
		-40 至 60	85	85	100	110	110	N/A	
		-40 至 +65	85	69	86	86	86	N/A	
	不锈钢高温	-40 至 +70*	69	N/A	69	69	69	N/A	
		-40 至 40	85	85	100	135	200	267	
		-40 至 45	85	85	100	135	200	221	
		-40 至 50	85	85	100	135	182	182	
		-40 至 55	85	85	100	135	149	149	
		-40 至 60	85	85	100	119	119	119	
	备注 * 感应报警器可承受的最高环境温度 = +66 °C								

电子设备配置	功能/信号	Ui (V)	Ii (mA)	Pi (mW)	Ci (nF)	Li (μH)	建议的阻隔层 #	
4-20 mA / HART	信号 4-20 mA (J1 端子 12+ 和 13-)	28	96	605	2,2	0,365	Stahl 类型: 9260-13-11-10S Stahl 类型: 9001/01-280-075-101	
	脉冲输出 (J1 端子 7+ 和 8-)	10,6	19,1	51	≈0	≈0	Pepperl & Fuchs: KFA5-SR2-EX2.W KFA6-SR2-EX2.W	
		10,5	13	34	≈0	≈0	Pepperl & Fuchs: KFD2-SR2-EX2.W	
	报警电路 A (J1 端子 1+ 和 2-)	10,6	19,1	51	≈0	≈0	Pepperl & Fuchs: KFA5-SR2-EX2.W 或 KFA6-SR2-EX2.W	
		10,5	13	34	≈0	≈0	Pepperl & Fuchs: KFD2-SR2-EX2.W	
	报警电路 B (J1 端子 4+ 和 5-)	10,6	19,1	51	≈0	≈0	Pepperl & Fuchs: KFA5-SR2-EX2.W 或 KFA6-SR2-EX2.W	
		10,5	13	34	≈0	≈0	Pepperl & Fuchs: KFD2-SR2-EX2.W	
			Uo (V)	Io (mA)	Po (mW)	Co (nF)	Lo (mH)	说明
	远程零回路信号 (J1 端子 10+ 和 11-)		28	2,83	80	0,083	44	
		Ui (V)	Ii (mA)	Pi (mW)	Ci (nF)	Li (μH)	建议的阻隔层 #	
FOUNDATION 现场总线	FOUNDATION 现场总线回路 (J1 端子 10+/11+ 和 12-/13-)	24	380	5320	0	0	FISCO 隔离墙	
	脉冲输出 (J1 端子 5+ 和 6-)	10,6	19,1	51	≈0	≈0	Pepperl & Fuchs: KFA5-SR2-EX2.W 或 KFA6-SR2-EX2.W	
		10,5	13	34	≈0	≈0	Pepperl & Fuchs: KFD2-SR2-EX2.W	
	报警电路 A (J1 端子 1+ 和 2-)	10,6	19,1	51	≈0	≈0	Pepperl & Fuchs: KFA5-SR2-EX2.W 或 KFA6-SR2-EX2.W	
	报警电路 B (J1 端子 3+ 和 4-)	10,6	19,1	51	≈0	≈0	Pepperl & Fuchs: KFA5-SR2-EX2.W 或 KFA6-SR2-EX2.W	
			Uo (V)	Io (mA)	Po (mW)	Co (nF)	Lo (mH)	说明
远程零回路信号 (J1 端子 8+ 和 9-)		8,03	0,81	6,5	8,4	1215		
		Ui (V)	Ii (mA)	Pi (mW)	Ci (nF)	Li (μH)	建议的阻隔层 #	
感应式警报器	电感式高报警电路 (端子 "+" 和 "-") - 用于连接倍加福 SJ 3.5-SN 2 型电 路。SJ 3.5-SN 2 型	10,6	19,1	51	30	100	Pepperl & Fuchs: KFA5-SR2-EX2.W 或 KFA6-SR2-EX2.W	
	电感式低报警电路 (端子 "+" 和 "-") - 用于连接倍加福 SJ 3.5-SN 2 型电路。SJ 3.5-SN 2 型	10,6	19,1	51	30	100	Pepperl & Fuchs: KFA5-SR2-EX2.W 或 KFA6-SR2-EX2.W	

代码位置	适用于	
	3809	3810
I-IV	x	x
V	x	x
VI	x	x
	x	x
	x	x
	x	
	x	
	x	
	x	x
	x	x
	x	x
	x	
	x	
	x	
	x	
	x	
	x	
	x	
	VII	x
x		
x		
x		x
x		
x		
x		
VIII & IX	x	
	x	
	x	
	x	
	x	x
	x	x
	x	x
	x	x
	x	x
	x	x
	x	x

基本型号

3809
3810

入口
垂直
垂直

方向
出口
垂直
垂直

标准精度
2% 满量程或 2.5 VDI
5% 满量程或 6 VDI

型号版本

G 重新设计

材料和材料认证

- A** 316L 不锈钢双认证
- B** 316L 不锈钢双认证和材料认证 3.1
- C** 316L 不锈钢双认证和材料认证 3.1-3.1 - 代码 5*
- D** 316L 不锈钢双认证- E/TFE 内衬
- E** 316L 不锈钢双认证- E/TFE 内衬和材料认证 3.1
- F** 316L 不锈钢双认证和材料认证 3.1 - 代码 5*
- G** 316L 不锈钢双认证 - CRN
- H** 316L 不锈钢双认证和材料认证 3.1 - CRN
- J** 316L 不锈钢双认证和材料认证 3.1 - 代码 5* - CRN
- K** 哈氏合金 C-276 和材料认证 3.1
- L** 哈氏合金 C-276 和材料认证 3.1 - CRN
- M** 因科镍合金 625 和材料认证 3.1
- N** 因科镍合金 625 和材料认证 3.1 - CRN
- P** 镍合金 II 级和材料认证 3.1
- Q** 镍合金 II 级和材料认证 3.1 - CRN
- R** 316L SS 双证书--钛合金浮球
- S** 316L SS 双重认证及材料证书 3.1 - 钛制浮球
- T** 316L SS 双重认证及材料证书 3.1 - CODE 5 - 钛合金浮子
- U** 316L SS 双重认证 - CRN - 钛合金浮子
- V** 316L SS 双重认证及材料证书 3.1 - CRN - 钛合金浮球
- W** 316L SS 双重认证及材料证书 3.1 - CODE 5 - CRN - 钛合金浮子

* 来自西欧、日本、加拿大或美国的承压部件材料。

结构

- A** 凸面法兰连接 - 标准尺寸
- B** 凸面法兰连接 - 扩径
- C** 凸面法兰连接 - 扩径 2 倍
- D** 内螺纹标准
- E** 内螺纹高压 2500 磅设计
- F** 外螺纹
- G** 内螺纹 3/4" NPT
- H** 凸面法兰连接 - 扩径 3 倍
- J** 凸面法兰连接 - 扩径 4 倍

流量计和连接尺寸

代码		连接尺寸											
		3890G								3809G 和 3810G		3809G	3810G
		标准 连接尺寸	扩径尺寸 连接	连接 2 x 标准尺寸	连接 3 x 标准尺寸	连接 4 x 标准尺寸	有内衬 流量计	内螺纹 NPT - 高压	外螺纹 NPT	内螺纹 - 标准压力	内螺纹 - 标准压力	对焊法兰	
00	0	1/2"	3/4"	1"	1.5"	2"		1/2"	1"				
01	1	1/2"	3/4"	1"	1.5"	2"		1/2"	1"				
02	2	1/2"	3/4"	1"	1.5"	2"		1/2"	1"				
03	3	1/2"	3/4"	1"	1.5"	2"		1/2"	1"				
04	4	1/2"	3/4"	1"	1.5"	2"		1/2"	1"				
05	5	1/2"	3/4"	1"	1.5"	2"		1/2"	1"				
07	7	1/2"	3/4"	1"	1.5"	2"	1/2"	1/2"	1"	1/2"	3/4"	1/2"	
08	8	1/2"	3/4"	1"	1.5"	2"	1/2"	1/2"	1"	1/2"	3/4"	1/2"	
10	10	1"	1.5"	2"			1"	1"	1.5"	1"		1"	
12	12	1.5"	2"				1.5"	1.5"	2.5"	1.5"		1.5"	
13	13	2"	3"				2"			2"		2"	
15	15	3"	4"										
16	16	4"											

型号代码表 (续下页)

标准型号代码示例

I-IV	V	VI	VII	VIII 和 IX	X	XI	XII	XIII	XIV	XV	XVI	XVII	XVIII	XIX
3809	G	A	B	02										

代码位置	适用于	
	3809	3810
X		
	x	
		x
	x	
	x	
	x	
		x
	x	
	x	
		x
		x
		x
		x
		x
		x
XI	x	x
	x	x
	x	x
	x	x
	x	
	x	
	x	x
	x	x
	x	
	x	x
	x	
	x	
	x	
	x	
	XII	x
x		x
x		x
x		
x		
x		

最大流量 (基于 316SS 流量计在标准条件下的水流量)

代码	3809G 无内衬流量计						
	对于低流量 ELF 流量计						
	号管 0	号管 1	号管 2	号管 3	号管 4	号管 5	
0	0.96 l/h	1.3 l/h	3.6 l/h	10 l/h	21 l/h	42 l/h	
代码	对于大流量管号						
	号管 7	号管 8	号管 10	号管 12	号管 13	号管 15	号管 16
	A	25 l/h	250 l/h	1200 l/h	4000 l/h	6500 l/h	20.000 l/h
B	65 l/h	400 l/h	1500 l/h	6000 l/h	9500 l/h	30.000 l/h	70.000 l/h
C	130 l/h	650 l/h	2400 l/h	8000 l/h	12.000 l/h	40.000 l/h	100.000 l/h
D	200 l/h	1000 l/h	3500 l/h	10.000 l/h	20.000 l/h		

代码	3809G - E/TFE 内衬流量计				
	号管 7	号管 8	号管 10	号管 12	号管 13
A	110 l/h	250 l/h	1400 l/h	3000 l/h	6000 l/h
B	170 l/h	420 l/h	2000 l/h	4000 l/h	8000 l/h
C		500 l/h	2400 l/h	5000 l/h	12.000 l/h
D		850 l/h	3000 l/h	6000 l/h	15.000 l/h

代码	3809G				
	号管 7	号管 8	号管 10	号管 12	号管 13
A	25 l/h	250 l/h	1200 l/h	4000 l/h	6500 l/h
B	65 l/h	400 l/h	1500 l/h	6000 l/h	9500 l/h
C	130 l/h	650 l/h	2400 l/h	8000 l/h	12.000 l/h
D	200 l/h	1000 l/h	3500 l/h	10.500 l/h	20.000 l/h

连接类型

- A NPT-内螺纹, 带 Viton O 形环 (高压 2500# 设计有 Viton/Teflon O 形环)
- B NPT-内螺纹, 带 Teflon O 形环 (高压 2500# 设计有 Kalrez 3018/Teflon O 形环)
- C Rc 内螺纹, 带 Viton O 形环 (高压 2500# 设计有 Viton/Teflon O 形环)
- D Rc 内螺纹, 带 Teflon O 形环 (高压 2500# 设计有 Kalrez 301 8/Teflon O 形环)
- E NPT-外螺纹
- F ANSI 150LBS RF
- G ANSI 300LBS RF
- H ANSI 600LBS RF
- J DIN PN40 RF
- K JIS B2220 DIN 10K
- L JIS B2220 DIN 20K
- M ANSI 150LBS RF - 弯管侧出
- N ANSI 300LBS RF - 弯管侧出
- P ANSI 600LBS RF - 弯管侧出
- Q ANSI 900/1500LBS RF
- R ANSI 900/1500LBS RTJ
- S ANSI 2500LBS RTJ

表盘刻度/流体

代码	量程	流体
A	单刻度 - % 刻度 / 直读	液体
B	单刻度 - % 刻度 / 直读	气体
C	单刻度 - % 刻度 / 直读	液体, 高粘度
D	双刻度 - % 刻度和/或直读	液体
E	双刻度 - % 刻度和/或直读	气体
F	双刻度 - % 刻度和/或直读	液体, 高粘度

型号代码表 (续下页)

标准型号代码示例

I-IV 3809	V G	VI A	VII B	VIII 和 IX 02	X B	XI F	XII C	XIII	XIV	XV	XVI	XVII	XVIII	XIX
--------------	--------	---------	----------	-----------------	--------	---------	----------	------	-----	----	-----	------	-------	-----

代码位置	适用于	
	3809	3810
XIII	x	x
	x	
	x	
	x	x
	x	
	x	
	x	
	x	
XIV	x	x
	x	x
	x	
	x	
	x	
	x	
	x	
	x	
XV	x	x
	x	
	x	
	x	
	x	
	x	
	x	
	x	
	x	
	x	
	x	
	x	
	x	
	x	
	x	
	XVI	x
x		
x		
x		
x		
x		

流量计精度

- A 5% 满量程
- B 2% 满量程
- C 1% 满量程
- D 6 VDI
- E 2.5 VDI
- F 1.6 VDI
- G 4 VDI
- H 3% 满量程

指示器配置

- 1 铝外壳
- 2 316 不锈钢外壳
- 3 防爆不锈钢外壳
- 5 316 不锈钢外壳, 高温设计
- 6 防爆不锈钢外壳, 高温设计
- 8 铝 - 外壳 - 防碎窗口
- 9 不锈钢 - 外壳 - 防碎窗口

电子元件配置

- A 仅指示器
- B 感应报警器, 1 个开关*
- C 感应报警器, 2 个开关*
- D 变送器, 4 - 20 mA/ 符合 HART 协议
- E 变送器, 4 - 20 mA/ 符合 HART 协议, 带有脉冲输出和报警触点
- F 变送器, 4 - 20 mA/ 符合 HART 协议, 带有 1 个感应报警器*
- G 变送器, 4 - 20 mA/ 符合 HART 协议, 带有 2 个感应报警器*
- H 变送器, 4 - 20 mA/ 符合 HART 协议 + LOI (数字显示屏)
- J 变送器, 4 - 20 mA/ 符合 HART 协议, 带有脉冲输出和报警触点 + LOI (数字显示屏)
- K 变送器, 4 - 20 mA/ 符合 HART 协议, 1 个感应报警器 + LOI (数字显示屏) *
- L 变送器, 4 - 20 mA/ 符合 HART 协议, 2 个感应报警器 + LOI (数字显示屏) *
- M Foundation 现场总线变送器
- N 现场总线变送器, 带有脉冲输出和报警器触点
- P 现场总线变送器, 带有 1 个感应报警器*
- Q 现场总线变送器, 带有 2 个感应报警器*
- R 现场总线变送器 + LOI (数字显示屏) 1 个感应报警器
- S 现场总线变送器, 带有脉冲和报警触点 + LOI (数字显示屏)
- T 现场总线变送器, 带有 1 个感应报警器 + LOI (数字显示屏) *
- U 现场总线变送器, 带有 2 个感应报警器 + LOI (数字显示屏) *

电气连接

- 0 无
- 1 导线连接器 8-11 mm
- 2 M20x1.5
- 3 1/2" NPT-F
- 4 3/4" NPT-F (仅防爆外壳)

型号代码表 (续下页)

标准型号代码示例

I-IV	V	VI	VII	VIII 和 IX	X	XI	XII	XIII	XIV	XV	XVI	XVII	XVIII	XIX	XX
3809	G	A	B	02	B	F	C	C	3	E	4				

代码位置	适用于		
	3809	3810	
XVII	x	x	
	x		
	x		
	x		
	x		
	x		
	x		
	x		
	x		
	x		
	x		
	x		
	x		
	x		
	x		
	x		
	XVIII	x	x
		x	x
x		x	
x		x	
x		x	
x		x	
x		x	
x		x	
x		x	
x		x	
XIX	x	x	
	x		
	x		
	x		
	x		
	x		
XX	x	x	
	x		
	x		
	x		

认证 (批准类型)

0	无	北美认证
A	ATEX / IECEx 2 区, 非点燃型/无火花型	
B	1 区, 本质安全型	
C	1 区, 隔爆 XP - IIC	Div 1/Zone 1, 隔爆 XP
D	Nepsi - 2 区, 非点燃型/无火花型	
E	Nepsi - 1 区, 本质安全型	
F	Nepsi - 1 区, 隔爆 XP - IIC	
G	KOSHA - 2 区, 非点燃型/无火花型	
H	KOSHA - 1 区, 本质安全型	
J	KOSHA - 1 区, 隔爆 XP - IIC	
K	CCOE - 2 区, 非点燃型/无火花型	
L	CCOE - 1 区, 本质安全型	
M	CCOE - 1 区, 隔爆 XP - IIC	
N	TR CU Ex 2 区, 非点燃型/无火花型 (海关联盟, 含俄罗斯)	
P	TR CU Ex 1 区, 本质安全型 (海关联盟, 含俄罗斯)	
Q	TR CU Ex 1 区, 隔爆 XP - IIC (海关联盟, 含俄罗斯)	
R	仅 TR CU 指示器 (海关联盟, 含俄罗斯)	
S	UL - 1 区 / 1 区, 本质安全型 (4-20 mA 变送器选项)	
T	UL - 2 区 / 2 区, 非点燃型/无火花型 (全部电子选项)	
U	FM - 1 区 / 1 区, 本质安全型 (感应报警器)	
V	ATEX - 1 区 / 2 区, 非电气	

阀门 / 流量控制器

0	无
A	入口阀门 - Viton 密封
B	入口阀门 - Teflon (低压阀门 Kalrez/Teflon)
C	出口阀门 - Viton 密封
D	出口阀门 - Teflon (低压阀门 Kalrez/Teflon)
E	入口标准压力流量控制器 - Viton 密封
F	入口标准压力流量控制器 - Teflon/Kalrez 密封
G	入口高压流量控制器 - Teflon/Kalrez 密封
H	出口标准压力流量控制器 - Viton 密封
J	出口标准压力流量控制器 - Teflon/Kalrez 密封
K	出口高压流量控制器 - Teflon/Kalrez 密封

过程认证 (组 1)

0	无	备注
A	材料可靠性鉴别 (PMI) - 3.1 (无碳元素检测)	2.1 = 符合性声明 (EN 10204)
B	合金材料可靠性鉴别 (PAMI) - 3.1 (含碳元素检测)	3.1 = 检验证书 (EN 10204)
C	NACE MR0175/103 - 2.1	
D	NACE MR0175/103 - 2.1 & PMI - 3.1 (无碳元素检测)	
E	NACE MR0175/103 - 2.1 & PMI - 3.1 (含碳元素检测)	

过程认证 (组 2)

0	无
A	射线检测报告 3.1
B	液体染料渗透测试报告 3.1
C	射线检测 3.1 和液体染料渗透测试 3.1

附加服务

- 1 针对氧气应用的清洗 2.1
- 2 危险区域认证
- 3 符合性证明 2.1
- 4 国际校准认证 3.1
- 5 压力测试认证 2.2
- 6 商业清洗

注意: CRN 认证的流量计按照 ASME 31.3 设计, 使用符合 ASTM/ASME 规范的材料制造, 并根据 ASME IX 标准进行焊接。

CRN 认证适用于标准型号代码选项和特殊型号代码选项, 基于对压力容器设计的认证, 压力容器设计没有变化。

标准型号代码示例

I-IV	V	VI	VII	VIII 和 IX	X	XI	XII	XIII	XIV	XV	XVI	XVII	XVIII	XIX	XX
3809	G	A	B	02	B	F	C	C	3	E	4	C	0	A	B

服务与支持

Brooks 致力于确保我们所有的客户都能得到理想的应用流量解决方案, 以及卓越的服务和支持。我们在世界各地运营一流的维修设施, 以提供快速响应和支持。每个地点都使用主要的标准校准设备, 确保维修和重新校准的精度和可靠性, 并由我们当地的计量机构认证, 可追溯到相关的国际标准。

请访问 www.brooksinstrument.com 查找离您最近的服务网点。

启动服务和现场校准

Brooks Instrument 可在需要时提供运行前启动服务。对于 ISO-9001 质量认证很重要的某些过程应用, 必须定期验证和/或(重新)校准产品。在许多情况下, 此服务可在现场条件下提供且其结果可追溯到相关的国际质量标准。

客户研讨会和培训

Brooks Instrument 可为工程师、最终用户和维护人员提供客户研讨会和专门培训。有关详细信息, 请联系离您最近的销售代表。Brooks Instrument 致力于不断改进我们的产品, 所有规格如有更改, 恕不另行通知。

商标

Brooks Brooks Instrument, LLC

所有其他商标均为其各自所有者的财产。

Data-Sheet-MT3809G-CN/2023-06



Brooks Instrument (Shanghai) Co., Ltd

Room 203A, Building 6, No 1888 Xin Jin Qiao Rd

Shanghai 201206, China

+86-13817806803

T: +86-21-38720770

BrooksChina@BrooksInstrument.com

A list of all Brooks Instrument locations and contact details can be found at www.BrooksInstrument.com

© Copyright 2023 Brooks Instrument, LLC All rights reserved. Printed in U.S.A.

BROOKS[®]
INSTRUMENT
Beyond Measure